

KATALOG



LUCZNIK[®]

WKŁADKI ZAMKI ELEKTROZACZEPY



O nas



Od ponad 30 lat nieprzerwanie tworzymy bezpieczne produkty



Nasza Firma to w 100% POLSKI kapitał



Posiadamy 1500m² powierzchni produkcyjnej, biurowej i magazynowej



Ponad 50 wykwalifikowanych pracowników codziennie dba o jakość naszych produktów



24 godziny – tylko tyle potrzebujemy na wykonanie i wysłanie dowolnej wkładki



W nasz asortyment wchodzi 190 różnych modeli elektrozaczepów



Posiadamy w ofercie aż 44 000 różnych konfiguracji wkładek



Nasze produkty posiadają niezbędne certyfikaty świadczące o bezpieczeństwie i ich jakości.

WKŁADKI

str. 4 - 17

- ✓ Wkładki antywłamaniowe w klasach B i C
- ✓ Wkładki atestowane i budowlane
- ✓ Klucze pionowe i poziome
- ✓ Autorski system zmiennego klucza *DUAL F*
- ✓ Atest ppoż. oraz IMP
- ✓ System *Master Key*

ELEKTROZACZEPY

str. 18 - 41

- ✓ Seria podstawowa, z wyłącznikiem, z pamięcią, z monitoringiem, z sygnalizacją dźwiękową
- ✓ Modele symetryczne, wąskie, radialne, z wyslizgiem, wzmocnione i odpowiednie do drzwi ppoż.
- ✓ Zasilanie: 6, 12, 24 i 48V AC/DC z możliwością pracy ciągłej
- ✓ Właściwości potwierdzone certyfikatami
- ✓ Dostępne dedykowane blachy czołowe

ZAMKI

str. 42 - 61

- ✓ Serie do drzwi płaszczowych z profili aluminiowych i stalowych
- ✓ Modele zapadkowe, zasuwkowe, rolkowe i roletowe
- ✓ Zasuwki standardowe, semaforowe i hakowe
- ✓ Szeroki zakres zastosowań
- ✓ Właściwości potwierdzone certyfikatami

KLAMKI-GAŁKI

str. 62 - 74

- ✓ Modele do drzwi z profili aluminiowych, stalowych i PCV
- ✓ Wykonane ze stali nierdzewnej lub lakierowane
- ✓ Modele odpowiednie do drzwi ppoż.
- ✓ Właściwości potwierdzone certyfikatami
- ✓ Szeroki zakres zastosowań

SAMOZAMYKACZE

str. 75 - 81

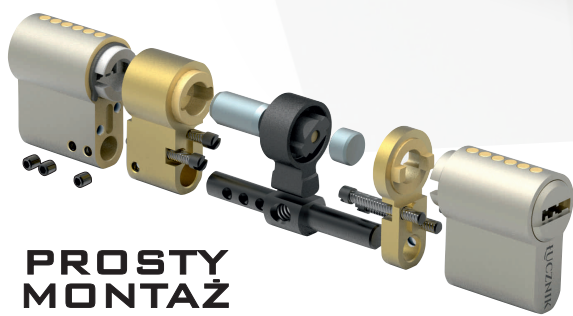
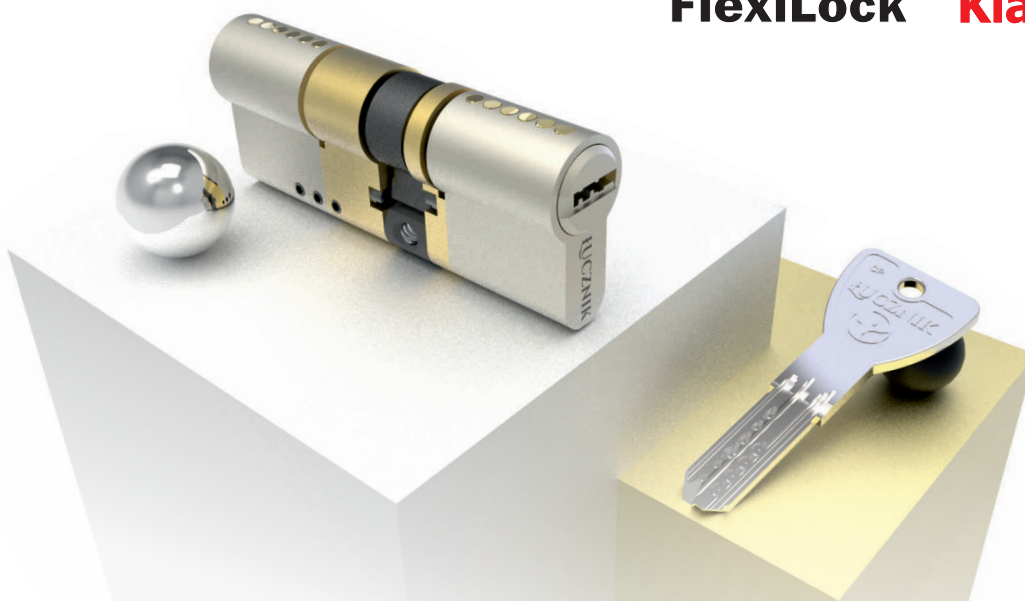
- ✓ Modele do drzwi od 40 do 120 kg (EN2-EN6)
- ✓ Wyposażone w ramię standardowe, blokadę, szynę ślizgową
- ✓ 10 lat gwarancji
- ✓ Atest ppoż. i europejski certyfikat CE
- ✓ Rozszerzona gama kolorów

ELEKTROMECHANIKA

str. 82 - 95

- ✓ Klamki szyfrowe (kodowe)
- ✓ Klamki z obsługą kart RFID
- ✓ Rygle elektromechaniczne
- ✓ Czytniki linii papilarnych, bluetooth i kart





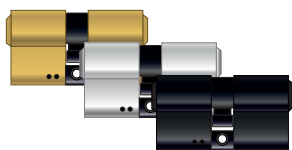
**PROSTY
MONTAŻ**



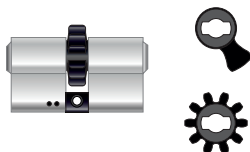
**60 ROZMIARÓW
W
1 WKŁADCE**

**ALL
IN
one**

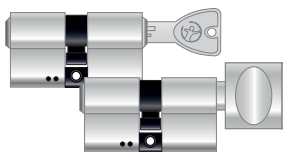
OPCJE



Wykończenie powierzchni:
mosiądz, nikiel satynowy
lub czarny.



Zabierak standardowy
i 10-cio zębowy
w zestawie



Dostępne w wersji
Klucz - Klucz
Klucz - Gałka

CECHY



**ANTI
BUMPING
SYSTEM**

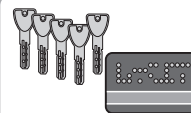
Trwałość: 100 tys. cykli
Zabezpieczenie: Klasa 6 najwyższa
Odporność na atak: Klasa D najwyższa
Odporność na włamanie: Klasa C najwyższa



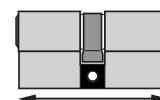
**ODPOWIEDNIA
DO DRZWI
P-POŻ**



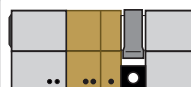
**PATENT
Nr 236643
Nr 216337**



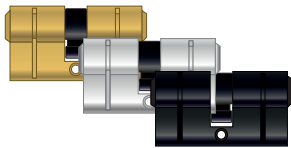
**PIĘĆ KLUCZY
I KARTA KODOWA
W KOMPLECIE**



**WSZYSTKIE ROZMIARY
OD 60 DO 130 MM
W JEDNYM ZESTAWIE**



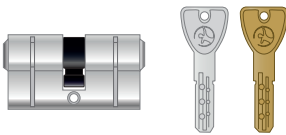
**KONSTRUKCJA
MODUŁOWA**


OPCJE


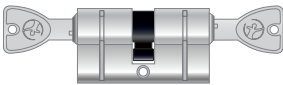
Wykończenie powierzchni:
mosiądz, nikiel satynowy
lub czarny.



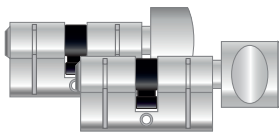
Wkładki jednostronne.
Zabierak przestawny lub stały.



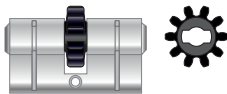
Wkładki z możliwością
przekodowania.



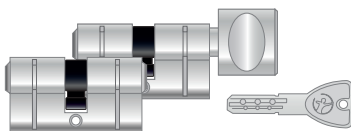
Sprzęgło bezpieczne.



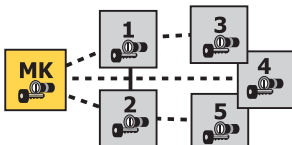
Gałka okrągła lub owalna.



Zabierak 10-cio zębowy.



Komplety wkładek
na jeden kod klucza.



System Master Key.

CECHY


**ANTI
BUMPING
SYSTEM**



**CERTYFIKAT
IMP**

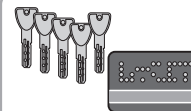
Trwałość: 100 tys. cykli
Zabezpieczenie: Klasa 6 najwyższa
Odporność na atak: Klasa D najwyższa
Odporność na włamanie: Klasa C najwyższa



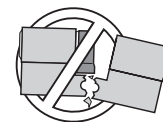
**ODPOWIEDNIA
DO DRZWI
P-POŻ**



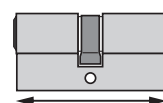
**PATENT
Nr 236643
Nr 216337**



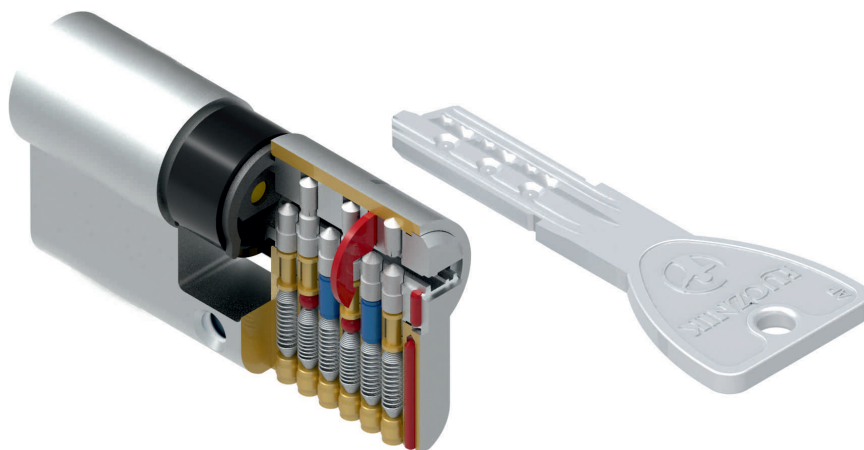
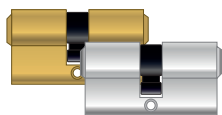
**PIĘĆ KLUCZY
I KARTA KODOWA
W KOMPLECIE**



**Zabezpieczenie
Anti-Snap**



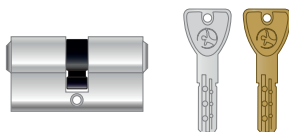
**ROZMIARY
OD 60 DO 200
MM**


OPCJE


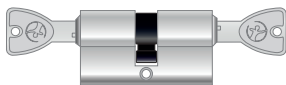
Wykończenie powierzchni:
mosiądz lub nikiel
satynowy



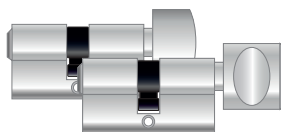
Wkładki jednostronne.
Zabierak przestawny lub stały



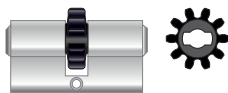
Wkładki z możliwością
przekodowania.



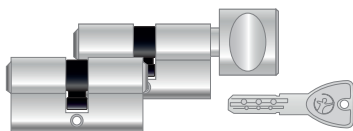
Sprzęgło bezpieczne.



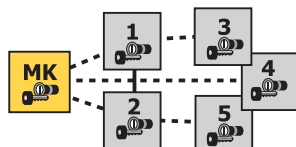
Gałka okrągła lub owalna.



Zabierak 10-cio zębowy.



Komplety wkładek
na jeden kod klucza.



System Master Key.

CECHY


**ANTI
BUMPING
SYSTEM**



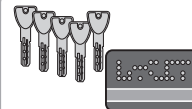
**CERTYFIKAT
IMP**

Trwałość: 100 tys. cykli
Zabezpieczenie: Klasa 6 najwyższa
Odporność na atak: Klasa D najwyższa
Odporność na włamanie: Klasa C najwyższa

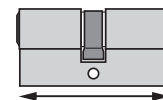
WYPRODUKOWANO
W POLSCE



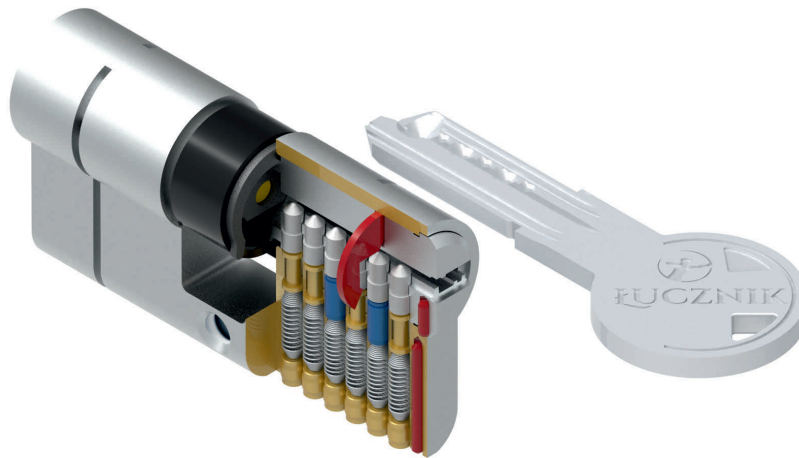
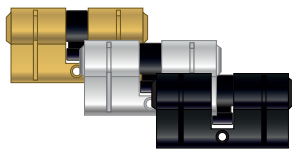
**PATENT
Nr 216337**



**PIĘĆ KLUCZY
I KARTA KODOWA
W KOMPLECIE**



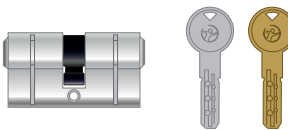
**ROZMIARY
OD 60 DO 200
MM**


OPCJE


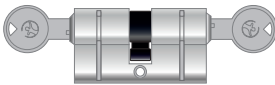
Wykończenie powierzchni:
mosiądz, nikiel satynowy
lub czarny.



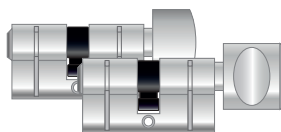
Wkładki jednostronne.
Zabierak przestawny lub stały.



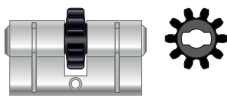
Wkładki z możliwością
przekodowania.



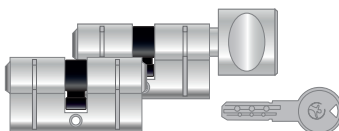
Sprzęgło bezpieczne.



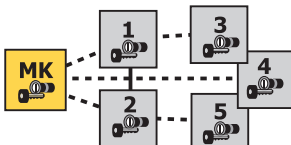
Gałka okrągła lub owalna.



Zabierak 10-cio zębowy.



Komplety wkładek
na jeden kod klucza.



System Master Key.

CECHY


**CERTYFIKAT
IMP**

Łukasiewicz

Trwałość: 100 tys. cykli
Zabezpieczenie: Klasa 6 najwyższa
Odporność na atak: Klasa D najwyższa
Odporność na włamanie: Klasa B wysoka

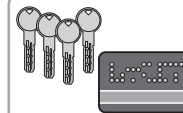


**ODPOWIEDNIA
DO DRZWI
P-POŻ**

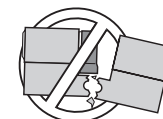
WYPRODUKOWANO
W POLSCE



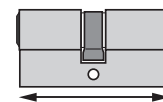
**PATENT
Nr 216337**



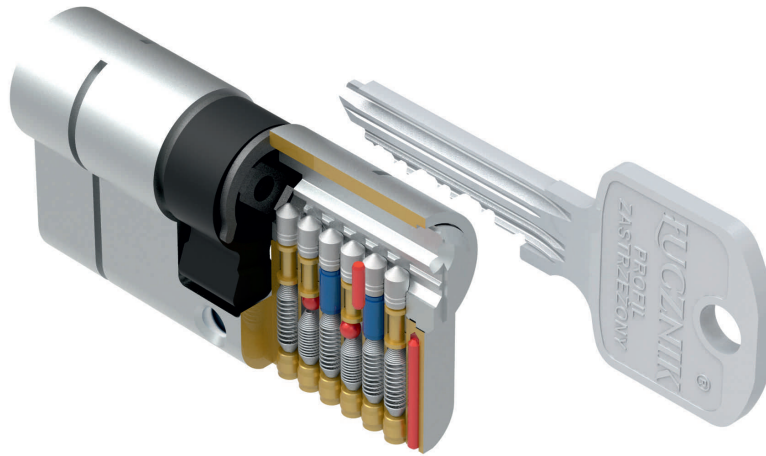
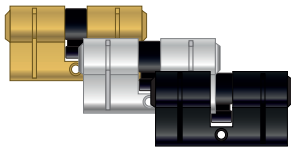
**CZTERY KLUCZE
I KARTA KODOWA
W KOMPLECIE**



**Zabezpieczenie
Anti-Snap**



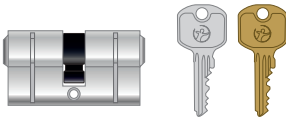
**ROZMIARY
OD 60 DO 200
MM**


OPCJE


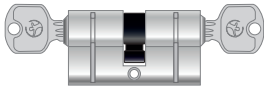
Wykończenie powierzchni:
mosiądz, nikiel satynowy
lub czarny.



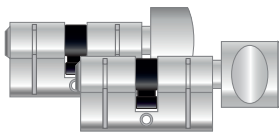
Wkładki jednostronne.
Zabierak przestawny lub stały.



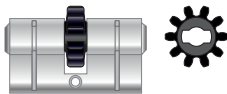
Wkładki z możliwością
przekodowania.



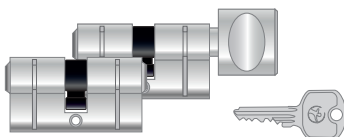
Sprzęgło bezpieczne
od minimum 35 mm.



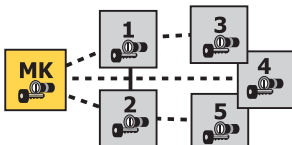
Gałka okrągła lub owalna.



Zabierak 10-cio zębowy.



Komplety wkładek
na jeden kod klucza.



System Master Key.

CECHY


**ANTI
BUMPING
SYSTEM**



**CERTYFIKAT
IMP**

Trwałość: 100 tys. cykli
Zabezpieczenie: Klasa 6 najwyższa
Odporność na atak: Klasa D najwyższa
Odporność na włamanie: Klasa C najwyższa



**ODPOWIEDNIA
DO DRZWI
P-POŻ**

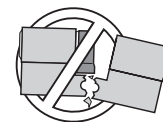
WYPRODUKOWANO
W POLSCE



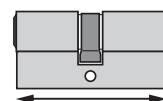
**PATENT
Nr 22828**



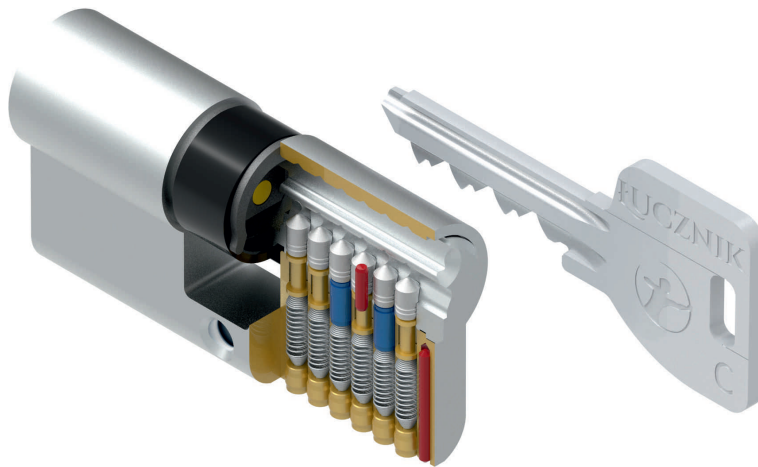
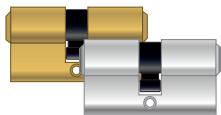
**PIĘĆ KLUCZY
I KARTA KODOWA
W KOMPLECIE**



**Zabezpieczenie
Anti-Snap**



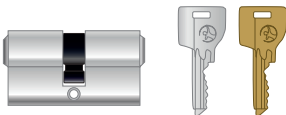
**ROZMIARY
OD 60 DO 200
MM**


OPCJE


Wykończenie powierzchni:
mosiądz lub nikiel
satynowy.



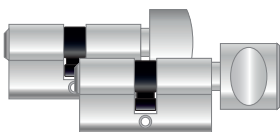
Wkładki jednostronne.
Zabierak przestawny lub stały.



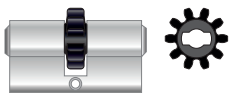
Wkładki z możliwością
przekodowania.



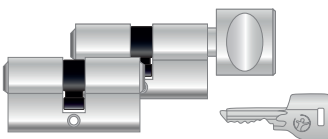
Sprzęgło bezpieczne.
od minimum 35 mm



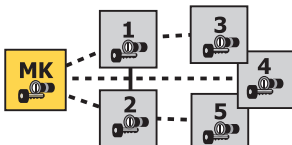
Gałka okrągła lub owalna.



Zabierak 10-cio zębowy.



Komplety wkładek
na jeden kod klucza.



System Master Key.

CECHY


**ANTI
BUMPING
SYSTEM**

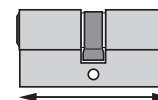


**CERTYFIKAT
IMP**

Trwałość: 100 tys. cykli
Zabezpieczenie: Klasa 6 najwyższa
Odporność na atak: Klasa D najwyższa
Odporność na włamanie: Klasa C najwyższa



**PIĘĆ KLUCZY
I KARTA KODOWA
W KOMPLECIE**



**ROZMIARY
OD 60 DO 200
MM**


OPCJE


Wkładka aluminiowa.
Czarna anoda.



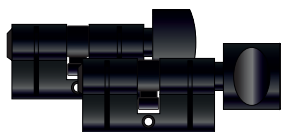
Wkładki jednostronne.
Zabierak przestawny lub stały.



Wkładki z możliwością
przekodowania.



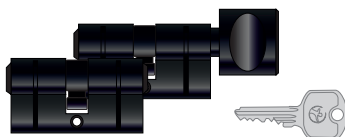
Sprzęgło bezpieczne
od min. 35 mm.



Gałka okrągła lub owalna.



Zabierak 10-cio zębowy.



Komplety wkładek
na jeden kod klucza.

CECHY


**ANTI
BUMPING
SYSTEM**



**CERTYFIKAT
IMP**

Trwałość: 100 tys. cykli
Zabezpieczenie: Klasa 6 najwyższa
Odporność na atak: Klasa D najwyższa
Odporność na włamanie: Klasa C najwyższa

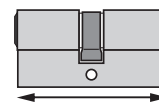
WYPRODUKOWANO
W POLSCE



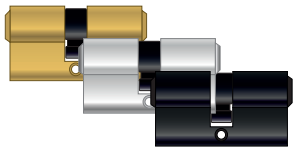
**PATENT
Nr 22828**



**PIĘĆ KLUCZY
I KARTA KODOWA
W KOMPLECIE**



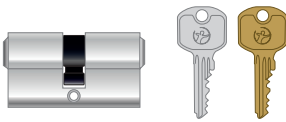
**ROZMIARY
OD 60 DO 200
MM**


OPCJE


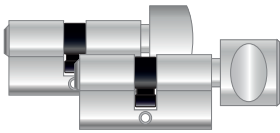
Wykończenie powierzchni:
mosiądz, nikiel satynowy
lub czarny.



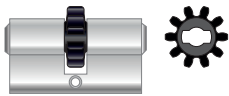
Wkładki jednostronne.
Zabierak przestawny lub stały



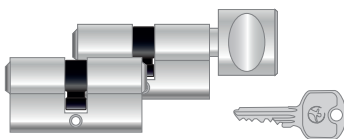
Wkładki z możliwością
przekodowania.



Gałka okrągła lub owalna.



Zabierak 10-cio zębowy.



Komplety wkładek
na jeden kod klucza.

CECHY


**ANTI
BUMPING
SYSTEM**



**CERTYFIKAT
IMP**

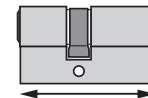
Trwałość: 100 tys. cykli
Zabezpieczenie: Klasa 4 średnia
Odporność na atak: Klasa C wysoka
Odporność na włamanie: Klasa B wysoka



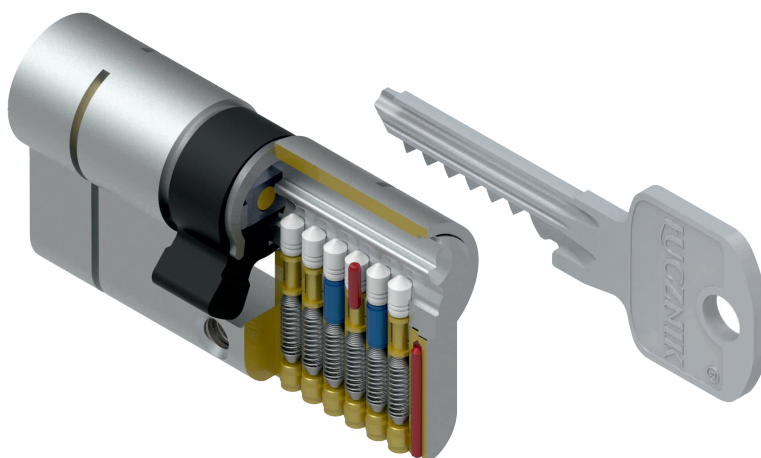
**PATENT
Nr 22828**



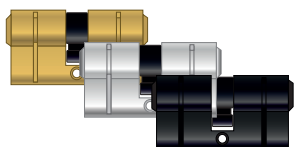
**CZTERY KLUCZE
I KARTA KODOWA
W KOMPLECIE**



**ROZMIARY:
26/26, 26/35, 26/40...
DO 200 MM**



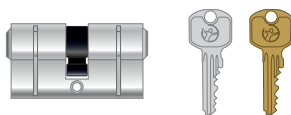
OPCJE



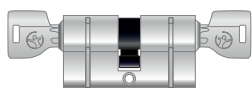
Wykończenie powierzchni:
mosiądz lub nikiel
satynowy.



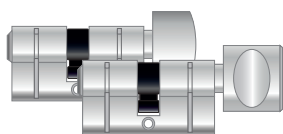
Wkładki jednostronne.
Zabierak przestawny lub stały.



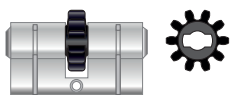
Wkładki z możliwością
przekodowania.



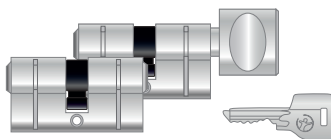
Sprzęgło bezpieczne
od minimum 35 mm.



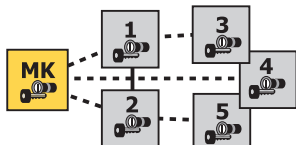
Gałka okrągła lub owalna.



Zabierak 10-cio zębowy.



Komplety wkładek
na jeden kod klucza.



System Master Key.

CECHY

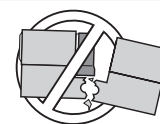


**CERTYFIKAT
IMP**

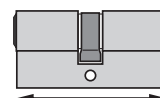
Trwałość: 100 tys. cykli
Zabezpieczenie: Klasa 6 najwyższa
Odporność na atak: Klasa D najwyższa
Odporność na włamanie: Klasa B wysoka



**CZTERY KLUCZE
I KARTA KODOWA
W KOMPLECIE**



**Zabezpieczenie
Anti-Snap**



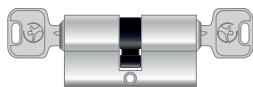
**ROZMIARY
OD 60 DO 200
MM**


OPCJE

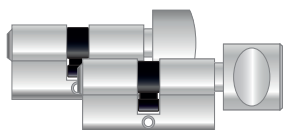

Wykończenie powierzchni:
nikiel satynowy.



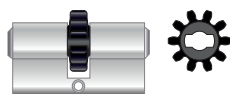
Wkładki jednostronne.
Zabierak przestawny lub stały.



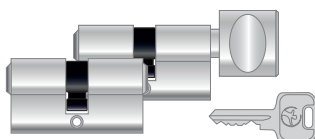
Sprzęgło bezpieczne
od minimum 35 mm.



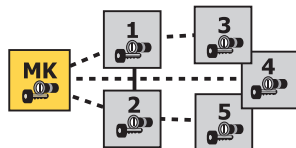
Gałka okrągła lub owalna.



Zabierak 10-cio zębowy.



Komplety wkładek
na jeden kod klucza.



System Master Key.

CECHY


**CERTYFIKAT
IMP**

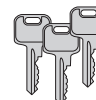
Lukasiewicz

Trwałość:
Zabezpieczenie:

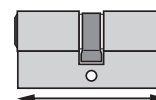
100 tys. cykli
Klasa 4 średnia



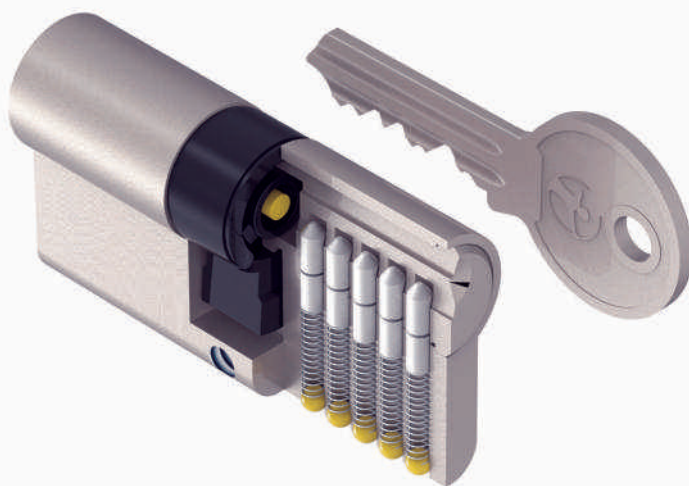
**ODPOWIEDNIA
DO DRZWI
P-POŻ**



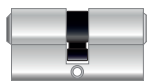
**TRZY KLUCZE
W KOMPLECIE**



**ROZMIARY
OD 52 DO 100
MM**



OPCJE

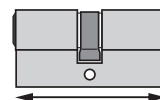


Wkładka budowlana.
Srebrna satyna.

CECHY



**TRZY KLUCZE
W KOMPLECIE**



**ROZMIARY
OD 60 DO 200
MM**



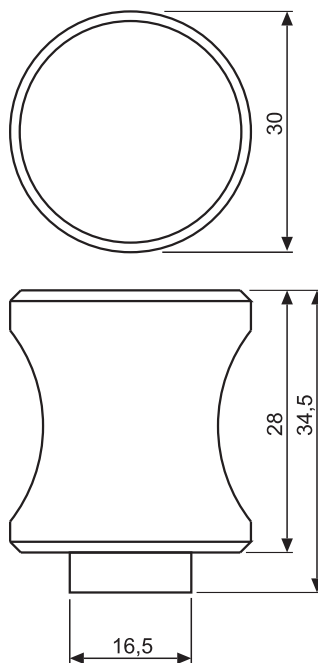
**DEKLARACJA
WŁAŚCIWOŚCI
UŻYTKOWYCH**

Wszystkie typy wkładek profilowych w naszej ofercie dostępne są z 2 modelami pokręteł.

Pokrętko MF



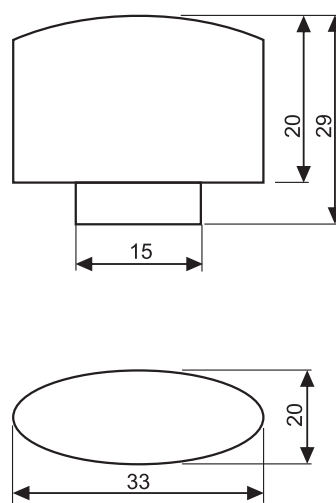
Pokrętko okrągłe,
aluminiowe, anodowane,
dostępne w wykończeniu:
- MF1 - nikiel satynowy
- MF3 - złoty błyszczący
- MF10 - czarny



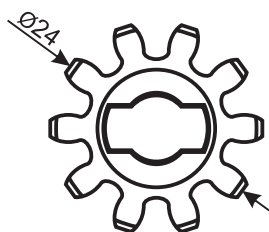
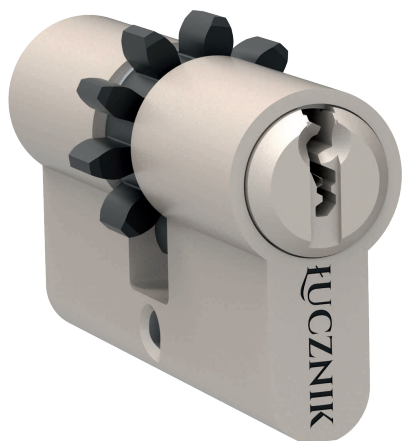
Pokrętko M



Pokrętko owalne, stalowe
dostępne w wykończeniu:
M1 - nikiel satynowy - powłoka galwaniczna
M5 - miedź - powłoka lakiernicza
M8 - czarny

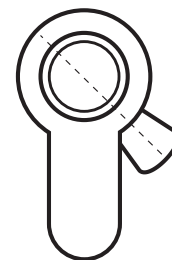
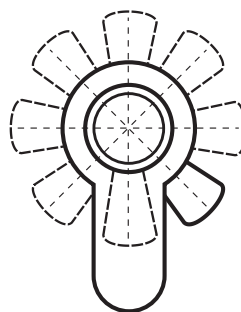


ZABIERAK 10-ZĘBOWY



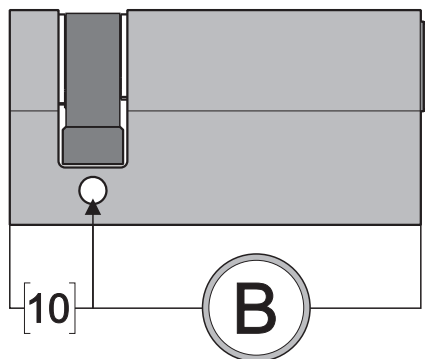
WKŁADKI JEDNOSTRONNE

Wkładki jednostronne (półwkładki) od strony krótkiej w wymiarze 10 mm, dostępne w szerokiej gamie modeli i rozmiarów.

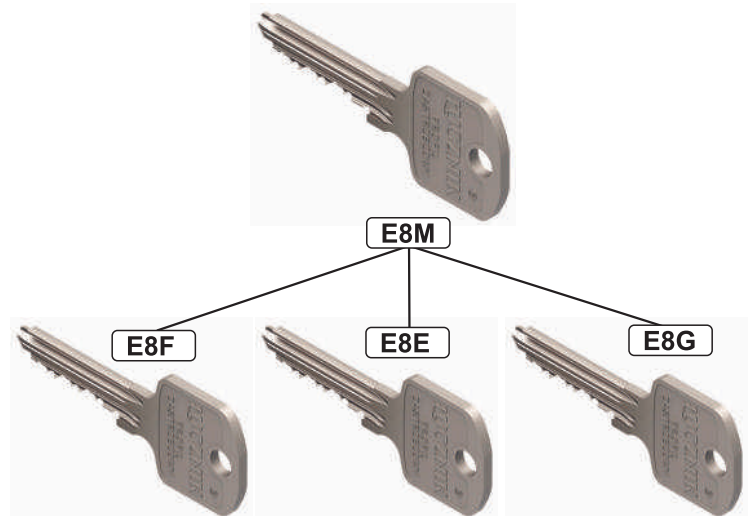
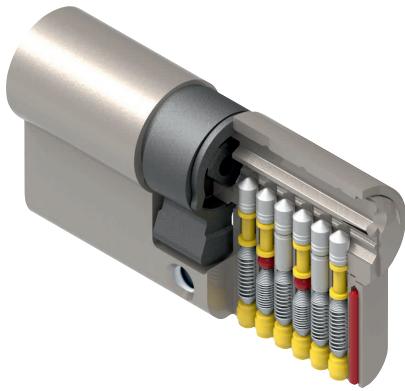


Zabierak wkładki jednostronnej, przestawny, 8 pozycyjny.

Zabierak wkładki jednostronnej, stały.

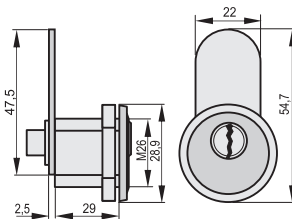
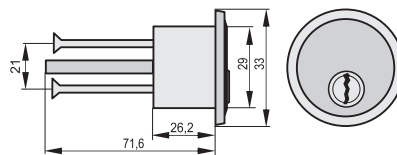
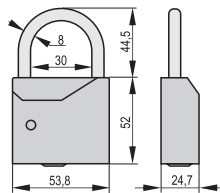
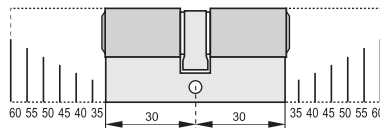


Na bazie atestowanych wkładek Łucznik D profil E8



Master Key System jest szeroko rozpowszechnionym rozwiązaniem, stosowanym dla wielu zamknięć w zdecydowany sposób ułatwiającym posługiwanie się kluczami, a także dającym możliwość kontroli dostępu osób do pomieszczeń. Konstrukcja wkładek ŁUCZNIK D, a zwłaszcza rodzina 4 profili klucza umożliwia budowanie w pełni profesjonalnych systemów kluczowych typu Master Key o dowolnej żądanej konfiguracji i stopniu rozbudowy wielopoziomowej, świetnie sprawdzających się w budynkach wielorodzinnych jak i skomplikowanych układach pomieszczeń hoteli, firm i biur. Systemy na bazie wkładek ŁUCZNIK D oferują znacznie lepszą kontrolę dostępu z uwagi na zastrzeżony profil klucza a co za tym idzie brak dostępu do kluczy surowych.

OPCJE



CECHY



NA BAZIE WKŁADEK ATESTOWANYCH

Trwałość: 100 tys. cykli
Zabezpieczenie: Klasa 6 najwyższa
Odporność na atak: Klasa D najwyższa
Odporność na włamanie: Klasa C najwyższa

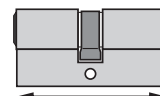


**ODPOWIEDNIA
DO DRZWI
P-POŻ**

**WYPRODUKOWANO
W POLSCE**



**ZASTRZEŻONY PROFIL
KLUCZA
PATENT Nr 22828**



**ROZMIARY
OD 60 DO 200
MM**



PODSTAWOWY

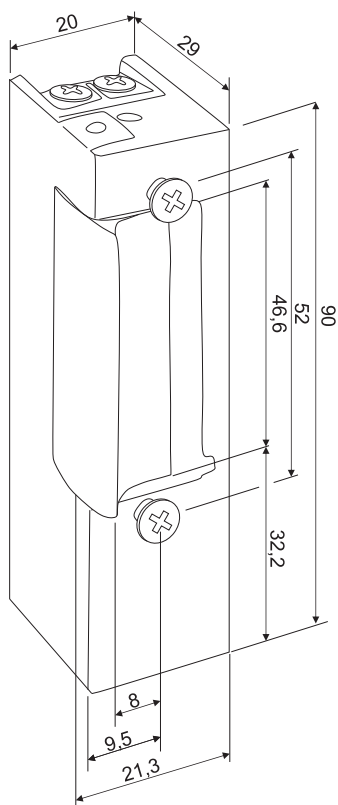


CECHY

- ✓ Uniwersalny (lewy i prawy).
- ✓ Niesymetryczny.
- ✓ Wysokość 90 mm.
- ✓ Modele awersyjne NC.
- ✓ Rozstaw śrub mocujących 52 mm.
- ✓ Zasilanie: 12 - 24 V AC/DC.
- ✓ Niski pobór prądu.
- ✓ Trwałość: 200 000 cykli.
- ✓ Kategoria użytkowania - klasa 3 - odpowiednie do budynków publicznych.
- ✓ Certyfikat PN-EN 14846:2010

ELEKTROZACZEPY

DANE TECHNICZNE



Model	Wyłącznik	Pamięć
Niskoprądowy		
810		
820	✓	
833		✓
843	✓	✓

Napięcie nominalne (V)	12-24V AC/DC niskoprądowy 12V
Tolerancja (%)	± 5 %
Praca ciągła	100 % 12V DC <1 min. 12V AC <1 min. 24V AC/DC
Oporność (Ω)	40
Pobór prądu DC (mA)	12V / 300 24V / 600
Pobór prądu AC (mA)	12V / 250 24V / 510
Dopuszczalny nacisk wstępny DC (N)	10
Dopuszczalny nacisk wstępny AC (N)	90

Rekomendowane blachy czołowe: 900, 901, 902, 903, 913

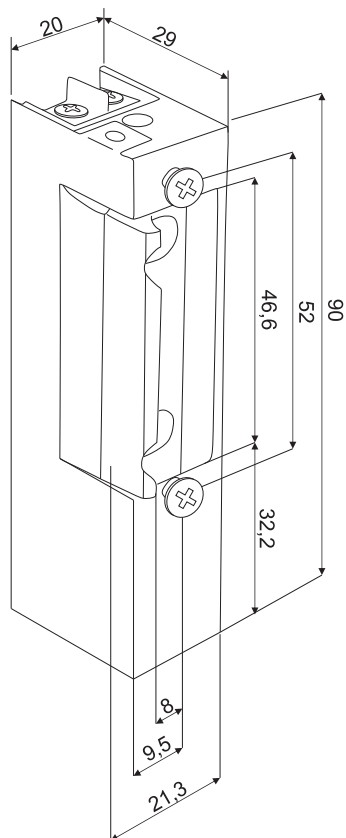
REGULOWANY



CECHY

- ✓ Uniwersalny (lewy i prawy).
- ✓ Niesymetryczny.
- ✓ Wysokość 90 mm.
- ✓ Modele awersyjne NC i rewersyjne NO.
- ✓ Rozstaw śrub mocujących 52 mm.
- ✓ Regulacja języka 4 mm.
- ✓ Zasilanie: 12 - 24 V AC/DC.
- ✓ Niski pobór prądu.
- ✓ Trwałość: 200 000 cykli.
- ✓ Kategoria użytkowania - klasa 3 - odpowiednie do budynków publicznych.
- ✓ Certyfikat PN-EN 14846:2010

DANE TECHNICZNE



Model		Wyłącznik	Pamięć
Standard	Rwersyjny		
812	811		
822		✓	
834			✓
844		✓	✓

Napięcie nominalne (V)	12-24V AC/DC niskoprądowy 12V	12V DC rewersyjny	24V DC rewersyjny
Tolerancja (%)	± 5 %		
Praca ciągła	100 % 12V DC <1 min. 12V AC <1 min. 24V AC/DC	100 %	100 %
Oporność (Ω)	40	60	150
Pobór prądu DC (mA)	12V / 300 24V / 600	12V / 200 -	24V / 160 -
Pobór prądu AC (mA)	12V / 250 24V / 510	-	-
Dopuszczalny nacisk wstępny DC (N)	10	10	10
Dopuszczalny nacisk wstępny AC (N)	90	-	-

Rekomendowane blachy czołowe: 900, 901, 902, 903, 913

WĄSKI

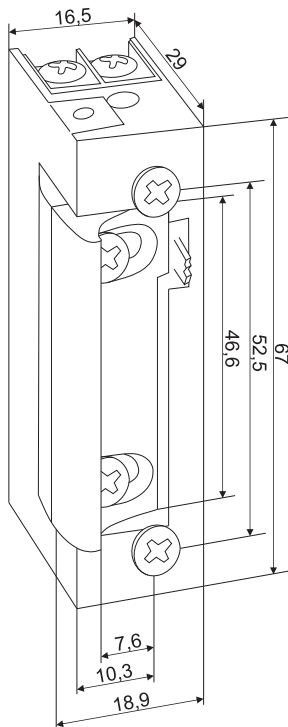


CECHY

- ✓ Uniwersalny (lewy i prawy).
- ✓ Symetryczny.
- ✓ Wysokość 67 mm, szerokość 16,5 mm.
- ✓ Przeznaczony do stosowania w wąskich profilach.
- ✓ Awersyjny NC i Rewersyjny NO.
- ✓ Rozstaw śrub mocujących 52,5 mm.
- ✓ Regulacja języka 4 mm.
- ✓ Zasilanie: 6, 12, 24, 48 V AC/DC.
- ✓ Modele do pracy ciągłej.
- ✓ Niski pobór prądu.
- ✓ Trwałość: 200 000 cykli.
- ✓ Kategoria użytkowania - klasa 3 - odpowiednie do budynków publicznych.
- ✓ Certyfikat PN-EN 14846:2010.

ELEKTROZACZEPY

DANE TECHNICZNE



Model	Wyłącznik	Pamięć		
			Standard	Niskoprądowy
1410	1418	1411		
1420	1428	1421	✓	
1433	1438	-		✓
1443	1448	-	✓	✓

Napięcie nominalne (V)	6-12V AC/DC standard	12-24V AC/DC standard	12-24V AC/DC niskoprądowy 12V	24-48V AC/DC niskoprądowy 24V	12V DC rewersyjny	24V DC rewersyjny
Tolerancja (%)	± 5 %					
Praca ciągła	< 1 min.	< 1 min.	100 % 12V DC <1 min. 12V AC <1 min. 24V AC/DC	100 % 24V DC <1 min. 24V AC <1 min. 48V AC/DC	100 %	100 %
Oporność (Ω)	8,5	20	40	140	40	140
Pobór prądu DC (mA)	6V / 700 12V / 1400	12V / 600 24V / 1100	12V / 300 24V / 600	24V / 170 48V / 340	12V / 300 -	24V / 170 -
Pobór prądu AC (mA)	6V / 600 12V / 1200	12V / 500 24V / 1000	12V / 250 24V / 510	24V / 150 48V / 300	-	-
Dopuszczalny nacisk wstępny DC (N)	10	10	10	10	10	10
Dopuszczalny nacisk wstępny AC (N)	90	90	90	90	-	-

Do układów domofonowych rekomendujemy modele z pamięcią zewnętrzną (opcja).



Rekomendowane blachy czołowe: 909, 910, CE196E

RADIALNY



ELEKTROZACZEPY



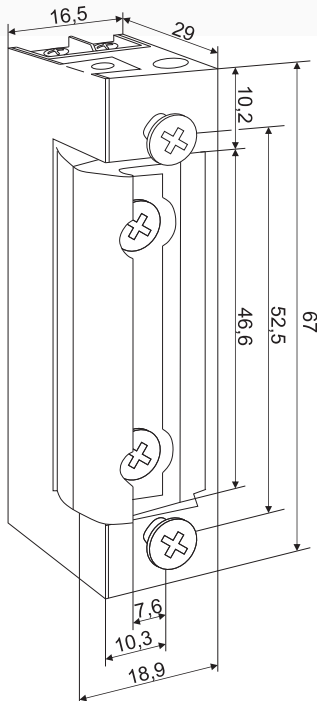
CECHY

- ✓ Zaczep typu radialnego - otwarcie przy minimalnym wychyleniu, montaż przy mniejszym podcięciu ościeżnicy.
- ✓ Uniwersalny (lewy i prawy).
- ✓ Symetryczny, wąski.
- ✓ Przeznaczony do stosowania w wąskich profilach
- ✓ Awersyjny NC i Rewersyjny NO.
- ✓ Regulacja języka 2 mm.
- ✓ Modele do pracy ciągłej.
- ✓ Niski pobór prądu.
- ✓ Trwałość: 200 000 cykli.
- ✓ Kategoria użytkowania - klasa 3 - odpowiednie do budynków publicznych.
- ✓ Certyfikat PN-EN 14846:2010.



◀ Na życzenie klienta dostępna opcja ze wzmocnioną sprężyną zwiększającą dopuszczalny nacisk wstępny

DANE TECHNICZNE

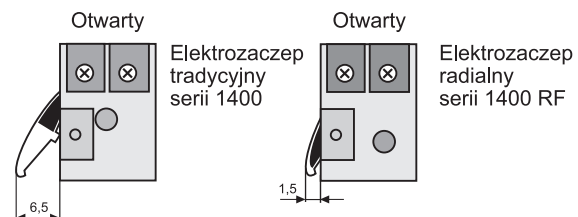


Model			Wyłącznik	Pamięć
Standard	Niskoprądowy	Rewersyjny		
1410 RF	1418 RF	1411 RF		
1420 RF	1428 RF	1421 RF	✓	
1433 RF	1438 RF	-		✓
1443 RF	1448 RF	-	✓	✓

Napięcie nominalne (V)	6-12V AC/DC standard	12-24V AC/DC standard	12-24V AC/DC niskoprądowy 12V	24-48V AC/DC niskoprądowy 24V	12V DC rewersyjny	24V DC rewersyjny
Tolerancja (%)	± 5 %					
Praca ciągła	< 1 min.	< 1 min.	100 % 12V DC <1 min. 12V AC <1 min.24V AC/DC	100 % 24V DC <1 min. 24V AC <1 min.48V AC/DC	100 %	100 %
Oporność (Ω)	8,5	15	40	140	40	140
Pobór prądu DC (mA)	6V / 700 12V / 1400	12V / 680 24V / 1080	12V / 300 24V / 600	24V / 170 48V / 340	12V / 300 -	24V / 170 -
Pobór prądu AC (mA)	6V / 600 12V / 1200	12V / 570 24V / 1170	12V / 250 24V / 510	24V / 150 48V / 300	-	-
Dopuszczalny nacisk wstępny DC (N)	10	10	10	10	10	10
Dopuszczalny nacisk wstępny AC (N)	90	90	90	90	-	-



◀ Do układów domofonowych rekomendujemy modele z pamięcią zewnętrzną (opcja).



Rekomendowane blachy czołowe: 909, 910, CE196E

MECHANICZNY

WYPRODUKOWANO
W POLSCE



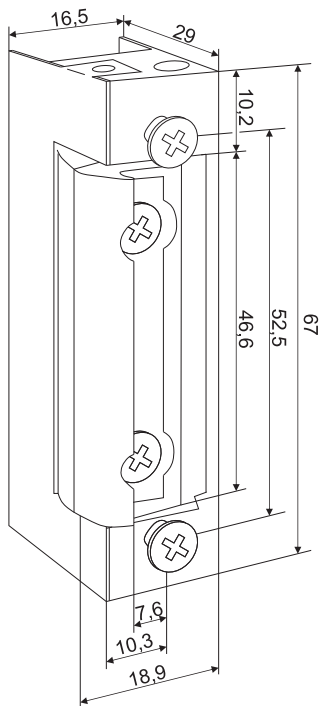
CECHY

- ✓ Mechaniczny zaczep z funkcją rolki.
- ✓ Uniwersalny (lewy i prawy).
- ✓ Symetryczny, wąski.
- ✓ Regulacja języka 2 mm.
- ✓ Przeznaczony do stosowania w wąskich profilach
- ✓ Standardowe blachy zaczepowe elektrozaczepów.
- ✓ Stosowany do drzwi z pochwytem / antabą.
- ✓ Wzmocniona sprężyna utrzymuje drzwi w stanie zamkniętym.
- ✓ Przy funkcji dzień/noc, po przełączeniu specjalnej dźwigni mechanicznej do pozycji zamkniętej, drzwi można otworzyć tylko przy pomocy klucza.



◀ Na życzenie Klienta dostępna opcja ze wzmocnioną sprężyną zwiększającą dopuszczalny nacisk wstępny

DANE TECHNICZNE



Model	Zaczepy z funkcją rolki	Wyłącznik
1410 RF-SL	✓	-
1420 RF-SL	✓	✓

**SYMETRYCZNY
Z WYŚLIZGIEM**

ELEKTROZACZEPTY



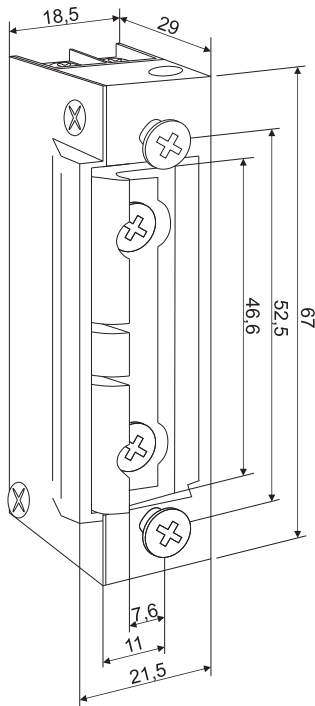
CECHY

- ✓ Zaczep typu radialnego z wyslizgiem zapadki zamka.
- ✓ Otwarcie przy minimalnym wychyleniu, montaż bez podcinania ościeżnicy.
- ✓ Uniwersalny (lewy i prawy).
- ✓ Symetryczny, wąski.
- ✓ Przeznaczony do stosowania w wąskich profilach.
- ✓ Awersyjny NC i Rewersyjny NO.
- ✓ Regulacja języka 2 lub 1 mm.
- ✓ Modele do pracy ciągłej.
- ✓ Niski pobór prądu.
- ✓ Trwałość: 200 000 cykli.
- ✓ Kategoria użytkowania - klasa 3 - odpowiednie do budynków publicznych.
- ✓ Certyfikat PN-EN 14846:2010.



Na życzenie klienta dostępna opcja ze wzmocnioną sprężyną zwiększającą dopuszczalny nacisk wstępny

DANE TECHNICZNE

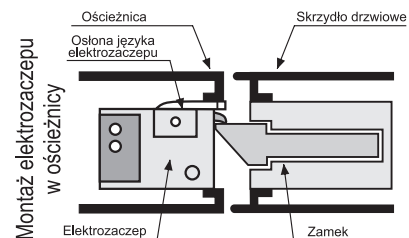


	Model			Wyłacznik	Pamięć
	Standard	Niskoprądowy	Rewersyjny		
1410 RFT	1418 RFT	1411 RFT			
1420 RFT	1428 RFT	1421 RFT	✓		
1433 RFT	1438 RFT	-		✓	
1443 RFT	1448 RFT	-	✓	✓	

Napięcie nominalne (V)	6-12V AC/DC standard	12-24V AC/DC standard	12-24V AC/DC niskoprądowy 12V	24-48V AC/DC niskoprądowy 24V	12V DC rewersyjny	24V DC rewersyjny
Tolerancja (%)	± 5 %					
Praca ciągła	< 1 min.	< 1 min.	100 % 12V DC <1 min. 12V AC <1 min. 24V AC/DC	100 % 24V DC <1 min. 24V AC <1 min. 48V AC/DC	100 %	100 %
Oporność (Ω)	8,5	20	40	140	40	140
Pobór prądu DC (mA)	6V / 700 12V / 1400	12V / 680 24V / 1080	12V / 300 24V / 600	24V / 170 48V / 340	12V / 300 -	24V / 170 -
Pobór prądu AC (mA)	6V / 600 12V / 1200	12V / 570 24V / 1170	12V / 250 24V / 510	24V / 150 48V / 300	-	-
Dopuszczalny nacisk wstępny DC (N)	10	10	10	10	10	10
Dopuszczalny nacisk wstępny AC (N)	90	90	90	90	-	-



Do układów domofonowych rekomendujemy modele z pamięcią zewnętrzną (opcja).



Rekomendowane blachy czołowe:

902EP/28-RFT, 902EL/28-RFT, 902EP/A/24RFT, 902EL/A/24-RFT, 900X/A/25-RFT oraz CE 196E/6U-RFT

**DO BLACH
Z WYŚLIZGIEM**

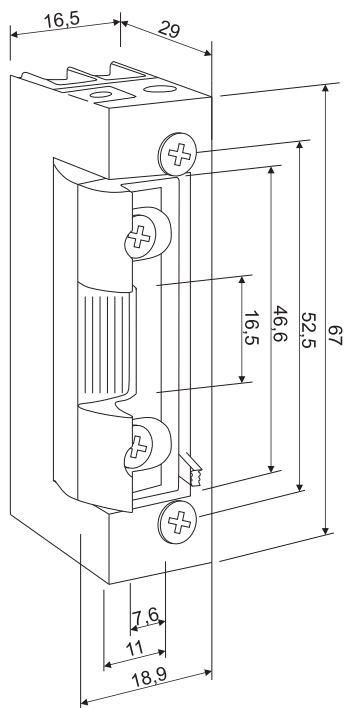


CECHY

- ✓ Zaczep typu radialnego do blachy zaczepowej z wyslizgiem zapadki zamka.
- ✓ Otwarcie przy minimalnym wychyleniu, montaż bez podcinania ościeżnicy.
- ✓ Uniwersalny (lewy i prawy).
- ✓ Symetryczny, wąski, radialny.
- ✓ Wysokość 67 mm, szerokość 16,5 mm.
- ✓ Przeznaczony do stosowania w wąskich profilach.
- ✓ Awersyjny NC i Rewersyjny NO.
- ✓ Rozstaw śrub mocujących 52,5 mm.
- ✓ Regulacja języka 2 mm.
- ✓ Zasilanie: 6, 12, 24, 48 V AC/DC.
- ✓ Modele do pracy ciągłej.
- ✓ Niski pobór prądu.
- ✓ Trwałość: 200 000 cykli.
- ✓ Kategoria użytkowania - klasa 3 - odpowiednie do budynków publicznych.
- ✓ Certyfikat PN-EN 14846:2010.

ELEKTROZACZEPEY

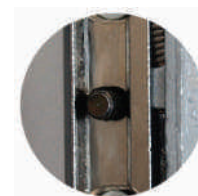
DANE TECHNICZNE



Standard	Model		Wyłącznik	Pamięć
	Niskoprądowy	Rwersyjny		
1410 RFW	1418 RFW	1411 RFW		
1420 RFW	1428 RFW	1421 RFW	✓	
1433 RFW	1438 RFW	-		✓
1443 RFW	1448 RFW	-	✓	✓

Napięcie nominalne (V)	6-12V AC/DC standard	12-24V AC/DC standard	12-24V AC/DC niskoprądowy 12V	24-48V AC/DC niskoprądowy 24V	12V DC rewersyjny	24V DC rewersyjny
Tolerancja (%)	± 5 %					
Praca ciągła	< 1 min.	< 1 min.	100 % 12V DC <1 min. 12V AC <1 min. 24V AC/DC	100 % 24V DC <1 min. 24V AC <1 min. 48V AC/DC	100 %	100 %
Oporność (Ω)	8,5	20	40	140	40	140
Pobór prądu DC (mA)	6V / 700 12V / 1400	12V / 680 24V / 1080	12V / 300 24V / 600	24V / 170 48V / 340	12V / 300 -	24V / 170 -
Pobór prądu AC (mA)	6V / 600 12V / 1200	12V / 570 24V / 1170	12V / 250 24V / 510	24V / 150 48V / 300	-	-
Dopuszczalny nacisk wstępny DC (N)	10	10	10	10	10	10
Dopuszczalny nacisk wstępny AC (N)	90	90	90	90	-	-

Do układów domofonowych rekomendujemy modele z pamięcią zewnętrzną (opcja).

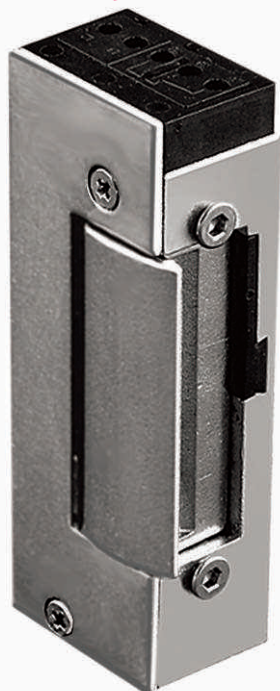


Rekomendowane blachy czołowe:

902EP/28-RFW, 902EL/28-RFW, 902EP/A/24RFW, 902EL/A/24-RFW, 900X/A/25-RFW oraz CE 196E/6U-RFW



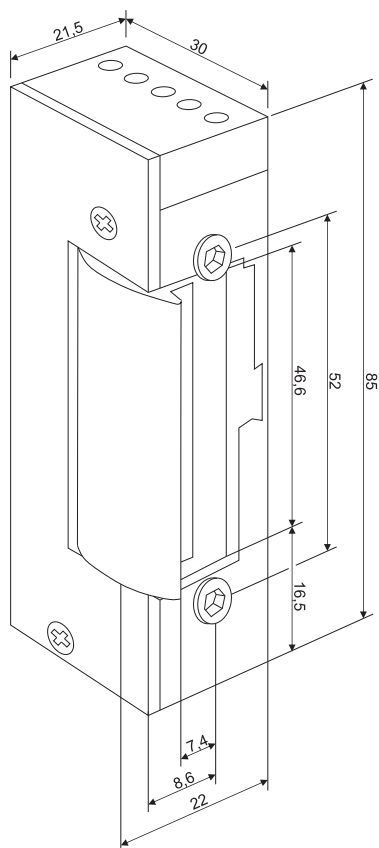
WZMOCNIONY
1000 KG



CECHY

- ✓ Wzmocniony - wytrzymałość do 1000 kg.
- ✓ Uniwersalny (lewy i prawy).
- ✓ Symetryczny.
- ✓ Wysokość 85 mm, szerokość 21,5 mm.
- ✓ Awersyjny i Rewersyjny.
- ✓ Rozstaw śrub mocujących 52 mm.
- ✓ Zasilanie: 6, 12, 24, 48 V AC/DC.
- ✓ Niski lub bardzo niski pobór prądu.
- ✓ Temperatura pracy dla elektrozaczepów rewersyjnych wynosi 60°C.

DANE TECHNICZNE



	Model			Monitoring
	Standard	Niskoprądowy	Rwersyjny	
1510	1518	1511		
1560	1568	1561	✓	

Napięcie nominalne (V)	6-12V AC/DC standard	12-24V AC/DC standard	12-24V AC/DC niskoprądowy 12V	24-48V AC/DC niskoprądowy 24V	12V DC rewersyjny	24V DC rewersyjny
Tolerancja (%)	± 5 %					
Praca ciągła	< 1 min.	< 1 min.	100 % 12V DC <1 min. 12V AC <1 min. 24V AC/DC	100 % 24V DC <1 min. 24V AC <1 min. 48V AC/DC	100 %	100 %
Oporność (Ω)	8,5	20	40	150	60	150
Pobór prądu DC (mA)	6V / 700 12V / 1400	12V / 600 24V / 1100	12V / 300 24V / 600	24V / 170 48V / 340	12V / 300 -	24V / 170 -
Pobór prądu AC (mA)	6V / 600 12V / 1200	12V / 500 24V / 1000	12V / 250 24V / 510	24V / 150 48V / 300	-	-
Dopuszczalny nacisk wstępny DC (N)	10	10	10	10	10	10
Dopuszczalny nacisk wstępny AC (N)	90	90	90	90	-	-

Rekomendowane blachy czołowe: 900; 901; 902; 904; 903; 913

SYMETRYCZNY

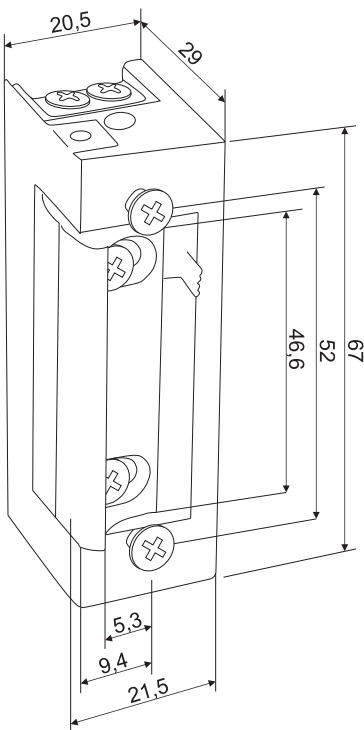


CECHY

- ✓ Uniwersalny (lewy i prawy), symetryczny.
- ✓ Wysokość 67 mm, szerokość 20,5 mm.
- ✓ Przeznaczony do stosowania w wąskich profilach.
- ✓ Awersyjny NC i Rewersyjny NO.
- ✓ Rozstaw śrub mocujących 52 mm.
- ✓ Regulacja języka 4 mm.
- ✓ Zasilanie: 6, 12, 24, 48 V AC/DC.
- ✓ Modele do pracy ciągłej.
- ✓ Niski lub bardzo niski pobór prądu.
- ✓ Trwałość: 200 000 cykli.
- ✓ Kategoria użytkowania - klasa 3 - odpowiednie do budynków publicznych.
- ✓ Certyfikat PN-EN 14846:2010.

ELEKTROZACZEPY

DANE TECHNICZNE



	Model			Wył. prz.	Pamięć
	Standard	Niskoprądowy	Rwersyjny		
1710	1718	1711			
1720	1728	1721	✓		
1733	1738	-		✓	
1743	1748	-	✓	✓	

Napięcie nominalne (V)	6-12V AC/DC standard	12-24V AC/DC standard	12-24V AC/DC niskoprądowy 12V	24-48V AC/DC niskoprądowy 24V	12V DC rewersyjny	24V DC rewersyjny
Tolerancja (%)	± 5 %					
Praca ciągła	< 1 min.	< 1 min.	100 % 12V DC <1 min. 12V AC <1 min. 24V AC/DC	100 % 24V DC <1 min. 24V AC <1 min. 48V AC/DC	100 %	100 %
Oporność (Ω)	8,5	20	40	150	60	150
Pobór prądu DC (mA)	6V / 700 12V / 1400	12V / 600 24V / 1100	12V / 300 24V / 600	24V / 160 48V / 320	12V / 200 -	24V / 160 -
Pobór prądu AC (mA)	6V / 600 12V / 1200	12V / 500 24V / 1000	12V / 250 24V / 510	24V / 130 48V / 270	-	-
Dopuszczalny nacisk wstępny DC (N)	10	10	10	10	10	10
Dopuszczalny nacisk wstępny AC (N)	90	90	90	90	-	-

Do układów domofonowych rekomendujemy modele z pamięcią zewnętrzną (opcja).



Rekomendowane blachy czołowe: 900; 901; 902; 904; 906; 907; 908; 903; 913; 905; 915; seria CE196E

MONITORING



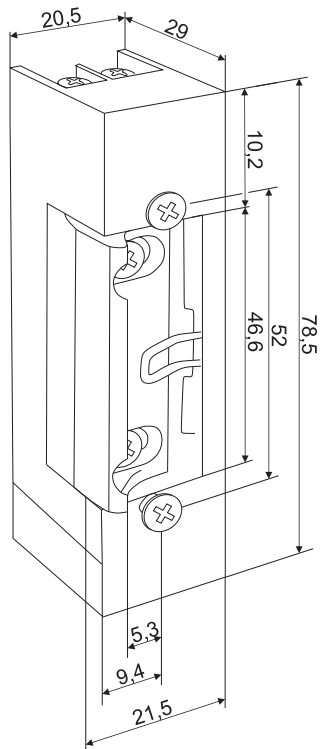
ELEKTROZACZEPY



CECHY

- ✓ Uniwersalny (lewy i prawy). Symetryczny.
- ✓ Z monitoringiem.
- ✓ Maksymalne obciążenie mikroprzełącznika AC (125V) - 3A / DC (30V) - 2A.
- ✓ Przeznaczony do stosowania w wąskich profilach.
- ✓ Wysokość 78,5 mm, szerokość 20,5 mm.
- ✓ Awersyjny NC i Rewersyjny NO.
- ✓ Rozstaw śrub mocujących 52 mm.
- ✓ Regulacja języka 4 mm.
- ✓ Zasilanie 6, 12, 24, 48V AC/DC.
- ✓ Niski lub bardzo niski pobór prądu.
- ✓ Trwałość: 200 000 cykli.
- ✓ Kategoria użytkowania - klasa 3 - odpowiednie do budynków publicznych.
- ✓ Certyfikat PN-EN 14846:2010.

DANE TECHNICZNE



Model			Monitoring
Standard	Niskoprądowy	Rwersyjny	
1760	1768	1761	✓

Napięcie nominalne (V)	6-12V AC/DC standard	12-24V AC/DC standard	12-24V AC/DC niskoprądowy 12V	24-48V AC/DC niskoprądowy 24V	12V DC rewersyjny	24V DC rewersyjny
Tolerancja (%)	± 5 %					
Praca ciągła	< 1 min.	< 1 min.	100 % 12V DC < 1 min. 12V AC < 1 min. 24V AC/DC	100 % 24V DC < 1 min. 24V AC < 1 min. 48V AC/DC	100 %	100 %
Oporność (Ω)	8,5	20	40	150	60	150
Pobór prądu DC (mA)	6V / 700 12V / 1400	12V / 600 24V / 1100	12V / 300 24V / 600	24V / 160 48V / 320	12V / 200 -	24V / 160 -
Pobór prądu AC (mA)	6V / 600 12V / 1200	12V / 500 24V / 1000	12V / 250 24V / 510	24V / 130 48V / 270	-	-
Dopuszczalny nacisk wstępny DC (N)	10	10	10	10	10	10
Dopuszczalny nacisk wstępny AC (N)	90	90	90	90	-	-

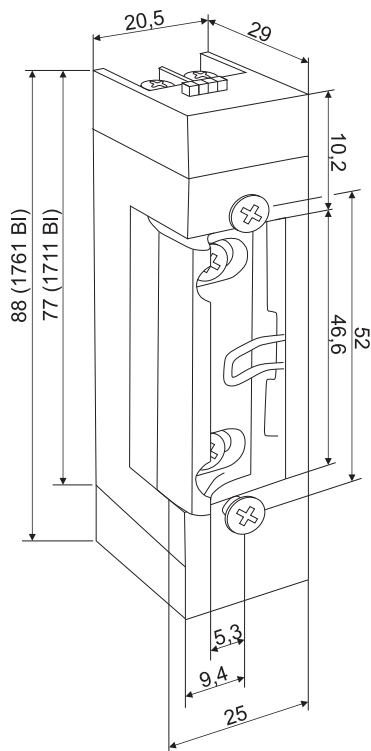
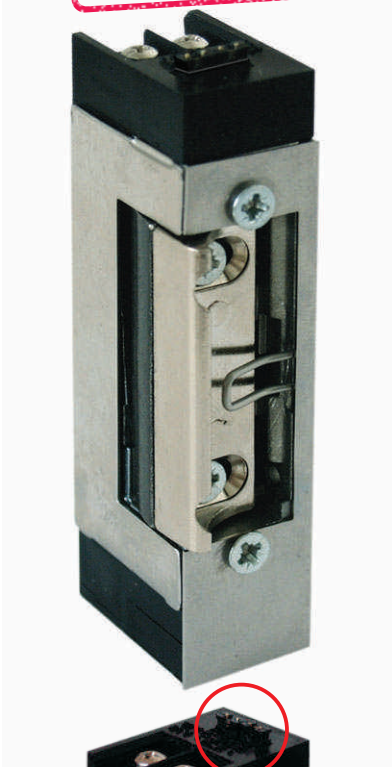
Rekomendowane blachy czołowe: 900; 901; 902; 904; 906; 907; 908; 903; 913; 905; 915; seria CE196E

DWUNAPIĘCIOWY
REWERSYJNY



CECHY

- ✓ Dwunapięciowy.
- ✓ Monitoring - 1761 BI.
- ✓ Maksymalne obciążenie mikroprzełącznika AC (125V) - 3A / DC (30V) - 2A
- ✓ Uniwersalny (lewy i prawy).
- ✓ Przeznaczony do stosowania w wąskich profilach.
- ✓ Rewersyjny NO.
- ✓ Rozstaw śrub mocujących 52mm.
- ✓ Regulacja języka 4mm.
- ✓ Poprzez ustawienia zworki ustalane zasilanie 12 lub 24 V DC.
- ✓ Niski lub bardzo niski pobór prądu.
- ✓ Trwałość: 200 000 cykli.
- ✓ Kategoria użytkowania - klasa 3- odpowiednie do budynków publicznych.
- ✓ Certyfikat PN-EN 14846:2010.



DANE TECHNICZNE

Model	Monitoring
Rwersyjny	
1711 BI	
1761 BI	✓

Napięcie nominalne (V)	12-24V DC rewersyjny
Tolerancja (%)	± 5 %
Praca ciągła	100% 12V DC 100% 24V DC
Oporność (Ω)	45/180
Pobór prądu DC (mA)	12V / 260 24V / 130
Dopuszczalny nacisk wstępny DC (N)	10
Temperatura pracy	12V DC = 58 °C 24V DC = 62 °C

Rekomendowane blachy czołowe: 900; 901; 902; 903; 913.

**SYGNALIZACJA
DŹWIĘKOWA**

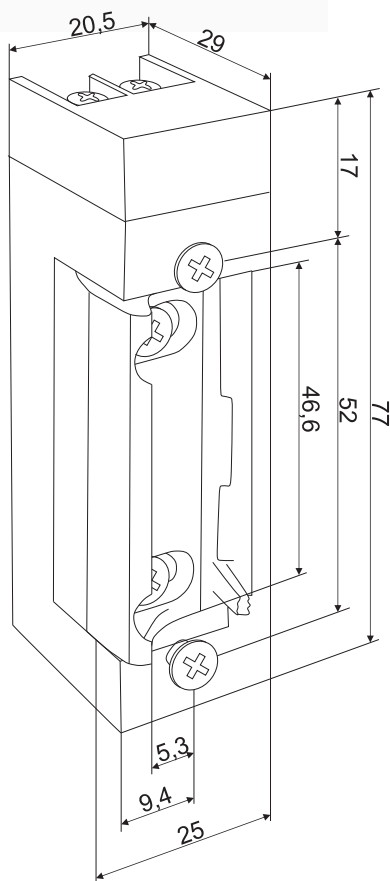


CECHY

- ✓ Akustyczna sygnalizacji otwarcia.
- ✓ Uniwersalny (lewy i prawy).
- ✓ Wysokość 77 mm, szerokość 20,5 mm.
- ✓ Przeznaczony do stosowania w wąskich profilach.
- ✓ Awersyjny NC.
- ✓ Rozstaw śrub mocujących 52 mm.
- ✓ Regulacja języka 4mm.
- ✓ Zasilanie 12-24 V DC.
- ✓ Trwałość: 200 000 cykli.
- ✓ Kategoria użytkowania - klasa 3- odpowiednie do budynków publicznych.
- ✓ Certyfikat PN-EN 14846:2010.

*W tym modelu miejsce podłączenia przewodów (+/-) ma znaczenie.

DANE TECHNICZNE



Model	Wyłącznik	Pamięć
Standard		
1710 BB		
1720 BB	✓	
1733 BB		✓
1743 BB	✓	✓

Napięcie nominalne (V)	12-24V DC
Tolerancja (%)	± 5 %
Praca ciągła	< 1 min.
Oporność (Ω)	20
Pobór prądu DC (mA)	12V / 600 24V / 1100
Dopuszczalny nacisk wstępny DC (N)	10

Rekomendowane blachy czołowe: 900; 901; 902; 903; 913.



SYMETRYCZNY
P-POŻ.

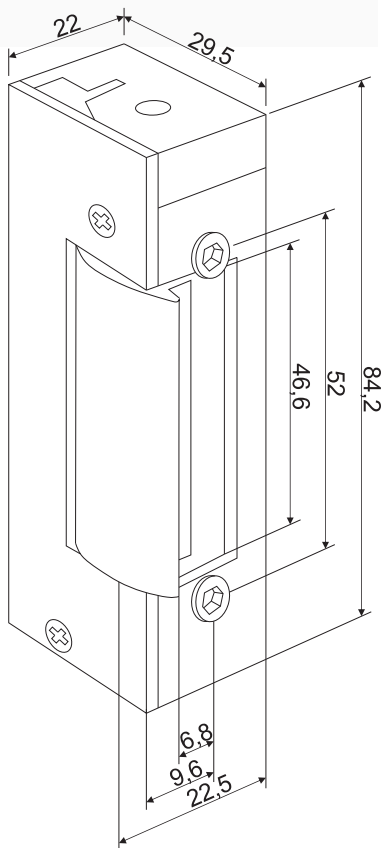


CECHY

- ✓ Do drzwi p.poż i dymoszczelnych o odporności ogniowej 60 min. (EI:60), wytrzymałość mechaniczna do 7500 N.
- ✓ Uniwersalny (lewy i prawy).
- ✓ Symetryczny.
- ✓ Wysokość 84,2 mm, szer. 22 mm.
- ✓ Awersyjny NC i Rewersyjny NO.
- ✓ Rozstaw śrub mocujących 52 mm.
- ✓ Zasilanie: 12-24 V AC/DC.
- ✓ Modele do pracy ciągłej.
- ✓ Niski lub bardzo niski pobór prądu.
- ✓ Temperatura pracy dla elektrozaczepeków rewersyjnych wynosi 60°C.
- ✓ Trwałość: 200 000 cykli.
- ✓ Kategoria użytkowania - klasa 3 - odpowiednie do budynków publicznych.
- ✓ Certyfikat PN-EN 14846:2010.

* Dostępna wersja z monitoringiem

DANE TECHNICZNE



Model	
Standard	Rwersyjny
1810F	1811F

Napięcie nominalne (V)	12-24V AC/DC niskoprądowy 12V	12V DC rewersyjny	24V DC rewersyjny
Tolerancja (%)	± 5 %		
Praca ciągła	100 % 12V DC <1 min. 12V AC <1 min. 24V AC/DC	100 %	100 %
Oporność (Ω)	40	60	150
Pobór prądu DC (mA)	12V / 300 24V / 600	12V / 200 -	24V / 170 -
Pobór prądu AC (mA)	12V / 250 24V / 510	-	-
Dopuszczalny nacisk wstępny DC (N)	23	3	23
Dopuszczalny nacisk wstępny AC (N)	180	-	-

Blachy czołowe: CE 194EP/6PZ, CE 194EL/6PZ do elektrozaczepeków awersyjnych NC,
CE 194RE/6PZ do elektrozaczepeków rewersyjnych NO.
Elektrozaczepy rewersyjne NO współpracują z zatrzaskiem 196R.



P-POŻ.
RADIALNY

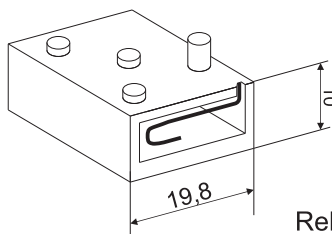
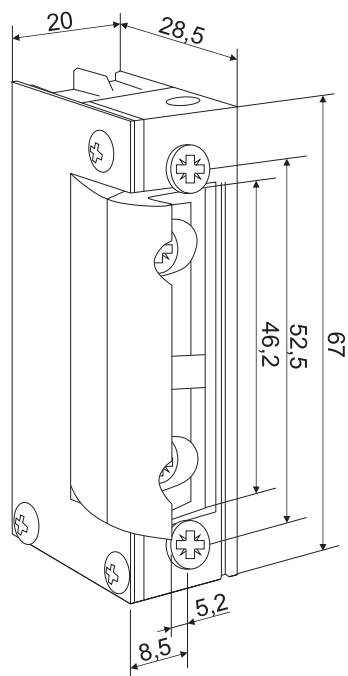


ELEKTROZACZEPY

CECHY

- ✓ Do drzwi p.poż i dymoszczelnych o odporności ogniowej 60 min. (EI:60), wytrzymałość mechaniczna do 5000 N.
- ✓ Uniwersalny (lewy i prawy).
- ✓ Symetryczny.
- ✓ Wysokość 67 mm.
- ✓ Modele awersyjne NC i rewersyjne NO.
- ✓ Rozstaw śrub mocujących 52,5 mm.
- ✓ Regulacja języka 3 mm.
- ✓ Zasilanie: 12, 24, 48 V AC/DC.
- ✓ Modele do pracy ciągłej.
- ✓ Trwałość: 200 000 cykli.
- ✓ Kategoria użytkowania - klasa 3 - odpowiednie do budynków publicznych.
- ✓ Certyfikat PN-EN 14846:2010.

DANE TECHNICZNE



Wersja z monitoringiem

Standard	Model		Monitoring
	Niskoprądowy	Rwersyjny	
1810RF	1818RF	1811RF	
1860RF	1868RF	1861RF	✓

Napięcie nominalne (V)	12-24V AC/DC standard	12-24V AC/DC niskoprądowy 12V	24-48V AC/DC niskoprądowy 24V	12V DC rewersyjny	24V DC rewersyjny
Tolerancja (%)	± 5 %				
Praca ciągła	< 1 min.	100 % 12V DC <1 min. 12V AC <1 min. 24V AC/DC	100 % 24V DC <1 min. 24V AC <1 min. 48V AC/DC	100 %	100 %
Oporność (Ω)	20	40	150	60	150
Pobór prądu DC (mA)	12V / 600 24V / 1100	12V / 300 24V / 600	24V / 170 48V / 340	12V / 200 -	24V / 170 -
Pobór prądu AC (mA)	12V / 500 24V / 1000	12V / 250 24V / 510	24V / 150 48V / 300	-	-
Dopuszczalny nacisk wstępny DC (N)	10	10	10	10	10
Dopuszczalny nacisk wstępny AC (N)	90	90	90	-	-

Rekomendowane blachy czołowe: CE 194RE-6RF, CE 194EA-6RF



**P-POŻ.
Z WYŚLIZGIEM**

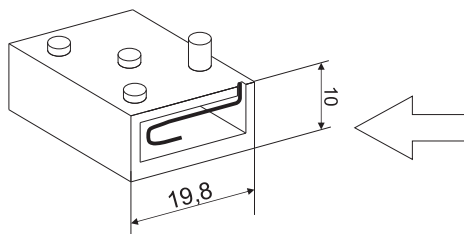
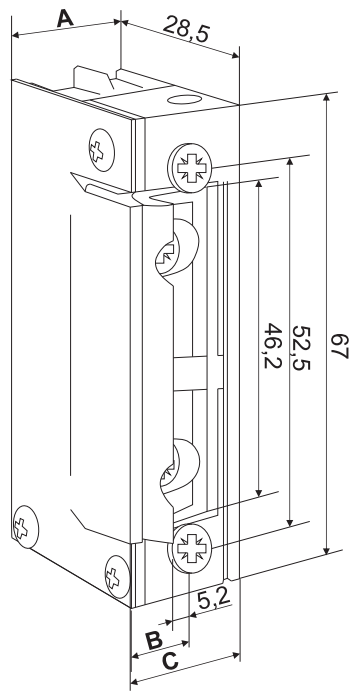


CECHY

- ✓ Do drzwi p-poż. i dymoszczelnych o odporności ogniowej 60 min. (E1260).
- ✓ Uniwersalny (lewy i prawy).
- ✓ Symetryczny.
- ✓ Wysokość 67 mm.
- ✓ Modele awersyjne NC i rewersyjne NO.
- ✓ Rozstaw śrub mocujących 52,5 mm.
- ✓ Regulacja języka do 3 mm.
- ✓ Zasilanie: 12, 24 48 V AC/DC.
- ✓ Modele do pracy ciągłej.
- ✓ Trwałość: 200 000 cykli.
- ✓ Kategoria użytkowania - klasa 3 - odpowiednie do budynków publicznych.
- ✓ Wytrzymałość mechaniczna: 5000 N.
- ✓ Certyfikat PN-EN 14846:2010.

* Dostępna wersja z monitoringiem

DANE TECHNICZNE



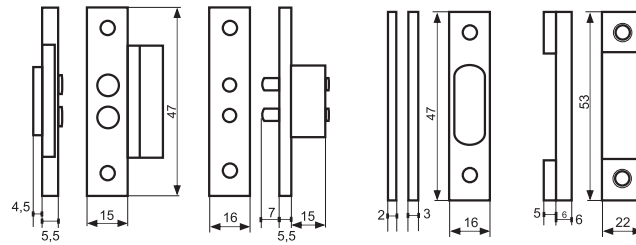
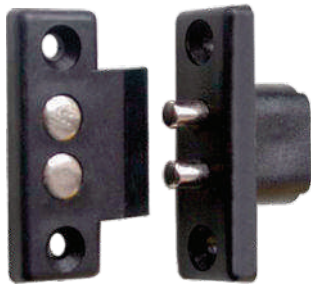
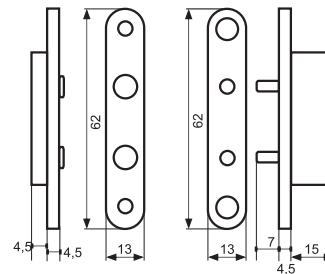
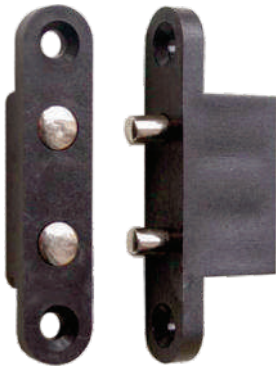
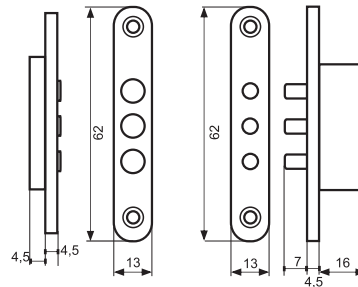
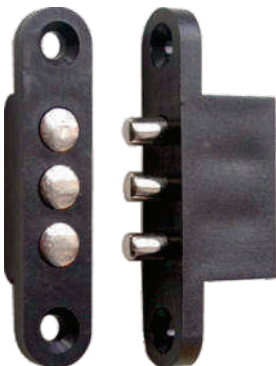
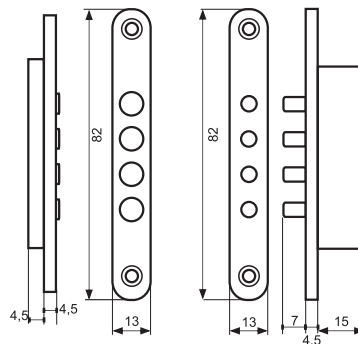
Wersja z monitoringiem

Model			Monitoring
Standard	Niskoprądowy	Rewersyjny	
1810RFT	1818RFT	1811RFT	
1860RFT	1868RFT	1861RFT	✓

Napięcie nominalne (V)	12-24V AC/DC standard	12-24V AC/DC niskoprądowy 12V	24-48V AC/DC niskoprądowy 24V	12V DC rewersyjny	24V DC rewersyjny
Tolerancja (%)	± 5 %				
Praca ciągła	< 1 min.	100 % 12V DC <1 min. 12V AC <1 min. 24V AC/DC	100 % 24V DC <1 min. 24V AC <1 min. 48V AC/DC	100 %	100 %
Oporność (Ω)	20	40	150	60	150
Pobór prądu DC (mA)	12V / 600 24V / 1100	12V / 300 24V / 600	24V / 170 48V / 340	12V / 200 -	24V / 170 -
Pobór prądu AC (mA)	12V / 500 24V / 1000	12V / 250 24V / 510	24V / 150 48V / 300	-	-
Dopuszczalny nacisk wstępny DC (N)	10	10	10	10	10
Dopuszczalny nacisk wstępny AC (N)	90	90	90	-	-

PODKŁADKA	A	B	C	Regulacja
BRAK	16,8	7,8	18,8	0
1 mm	17,8	8,8	19,8	0
1,5 mm	18,3	9,3	20,3	1,5
2 mm	18,8	9,8	20,8	1,5
2,5 mm	19,3	10,3	21,3	1,5
3 mm	19,8	10,8	21,8	3

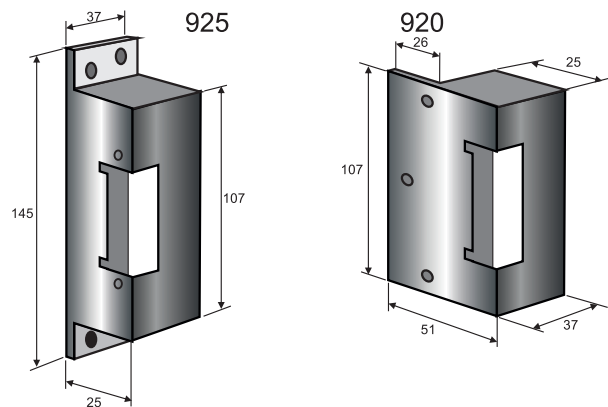
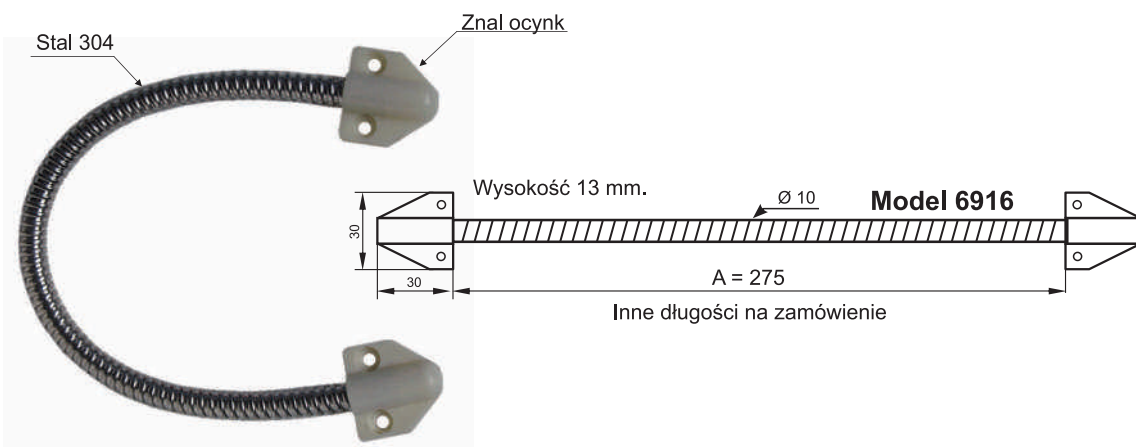
Rekomendowane blachy czołowe: CE 194RE-6RFT, CE 194EA-6RFT

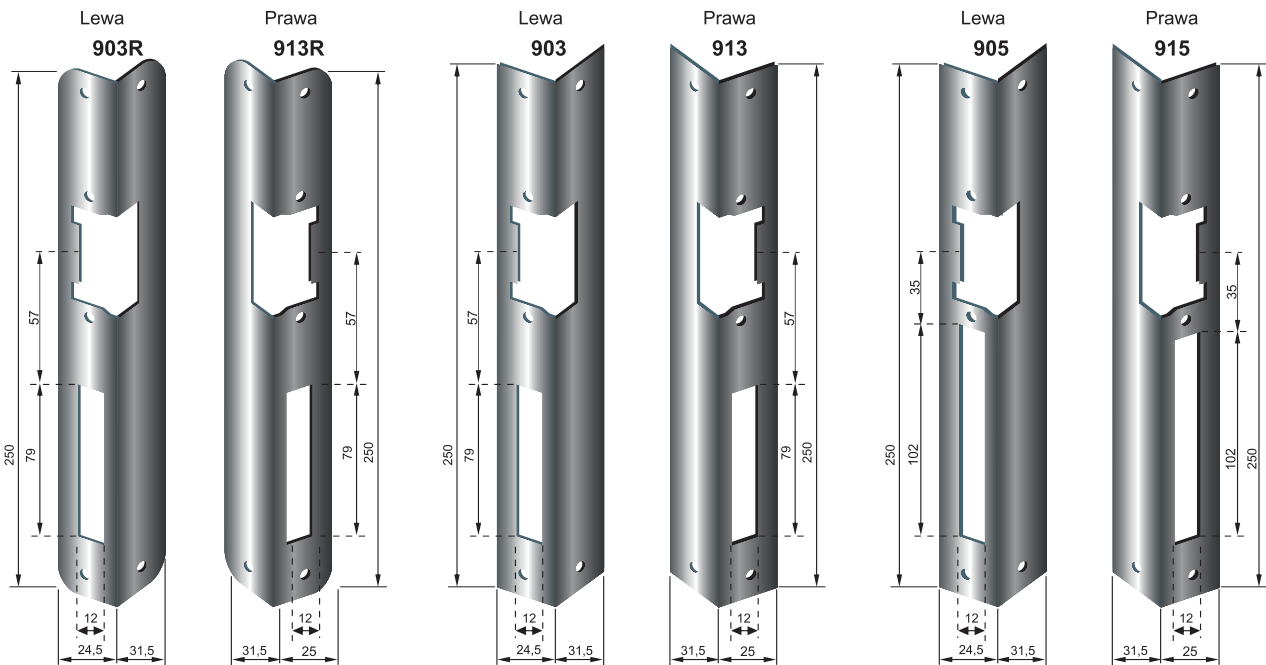
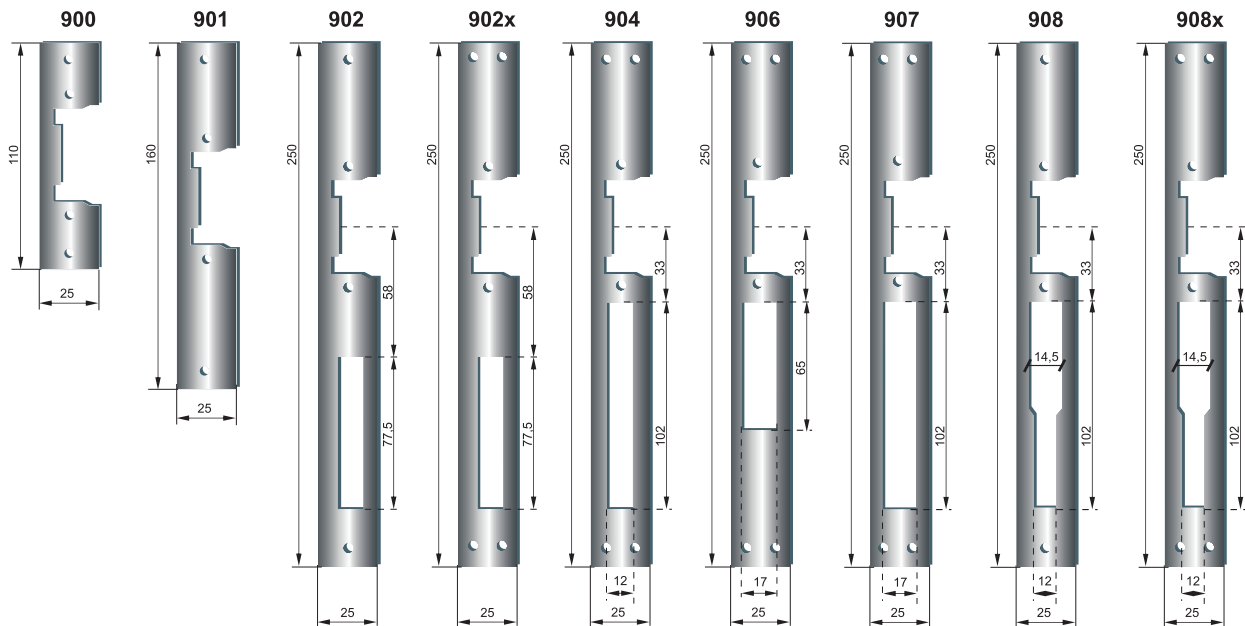

Max 12/24 V -2A

6906 - Zełżzgowy - do zastosowania w dowolnym miejscu ościeżnicy.

6907 - Dwustykowy - do zastosowania od strony zawiasów.

6908 - Trójstykowy - do zastosowania od strony zawiasów.

6909 - Czterostykowy - do zastosowania od strony zawiasów.

Wszystkie kontakty mogą współpracować z elektrozaczepami rewersyjnymi.

Puszki

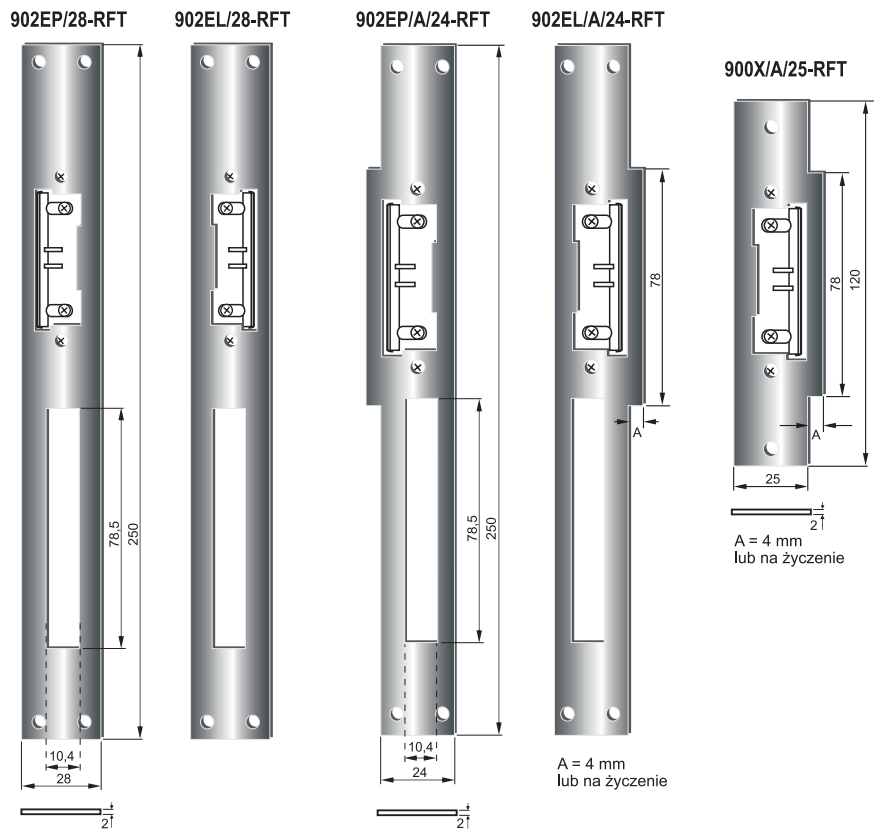
Obudowy umożliwiające współpracę elektrozaczePów z zamkami nawierzchniowymi. Stal lakierowana na kolor szary.


ELEKTROZACZEPI
Oslony przewodów




Materiał	Symbol	
Stal nierdzewna	X	900, 901, 902, 904, 906, 907, 908, 909, 910
Stal lakierowana na kolor szary	G	901, 902, 904, 906, 907, 908, 903, 913, 905, 915, 909, 910, 901R, 913R
Mosiądz	T	907
Stal lakierowana na kolor złoty	D	903, 913, 903R, 913R, 905, 915
Ocynkowana	Zn	908

Seria 902 E RFT

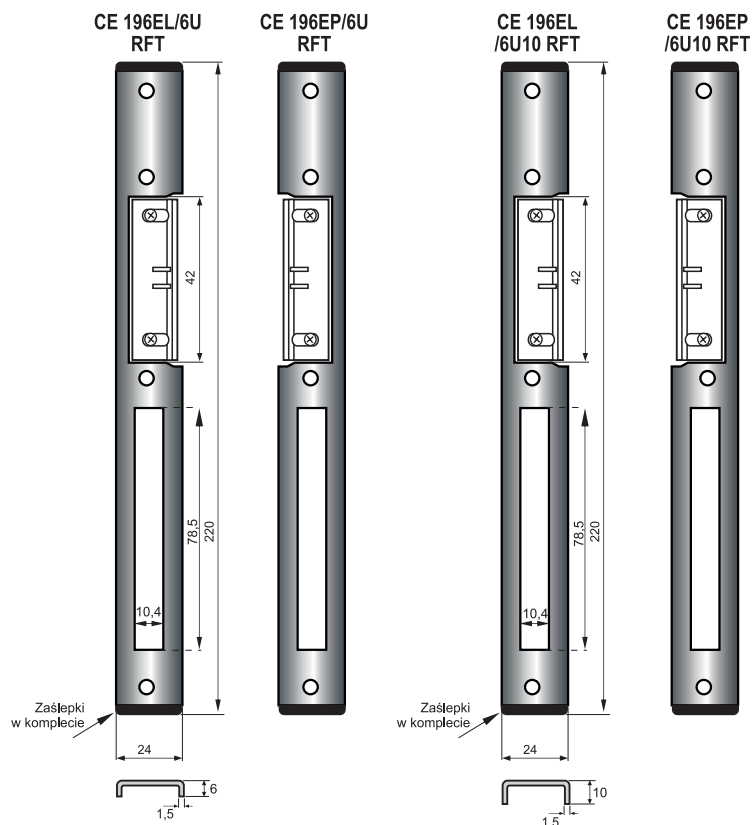


ELEKTROZACZEPEY

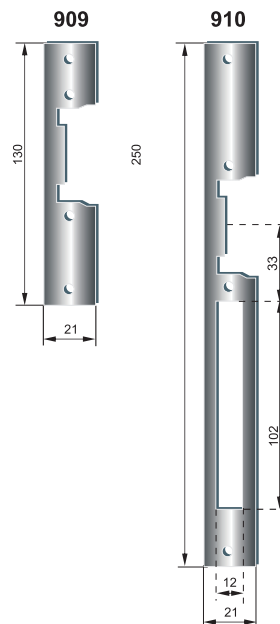
Seria CE 196 E RFT

Korytkowe blachy zaczepek

- CE 196EL/6U RFT - lewa 6 mm
- CE 196EP/6U RFT - prawa 6 mm
- CE 196EL/6U10 RFT - lewa 10 mm
- CE 196EP/6U10 RFT - prawa 10 mm



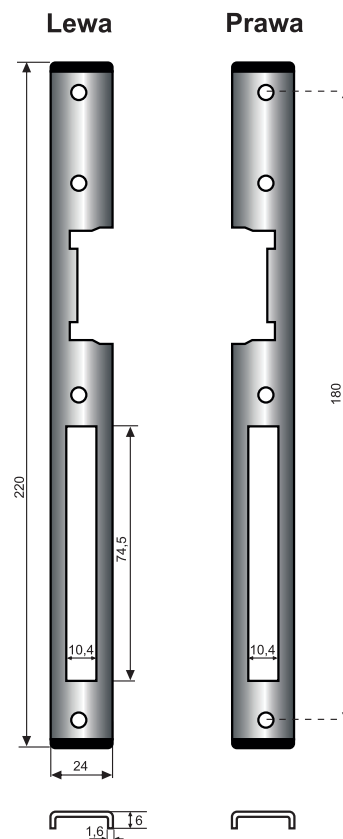
Seria 900

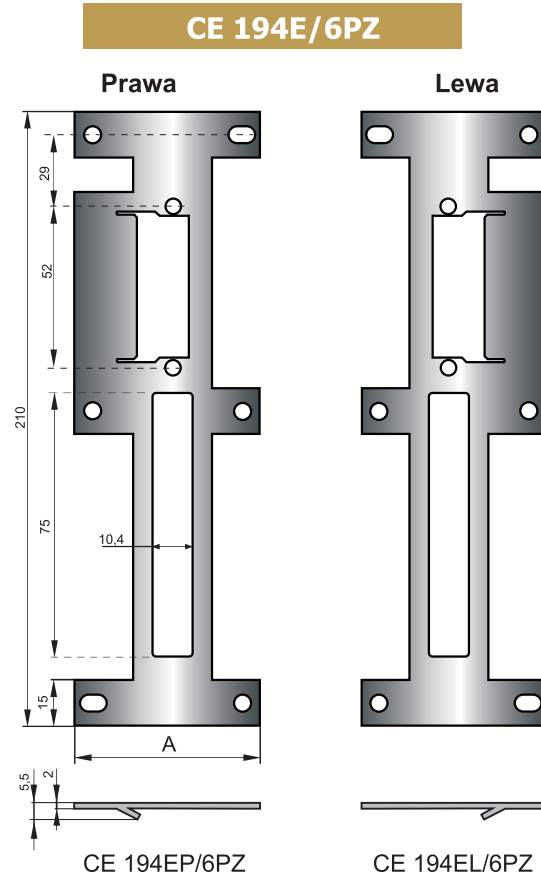


Seria CE 196E

**Korytkowa blacha zaczepekowa
CVL CE196R/6U lub 10U.**

- CE 196EL/6U - lewa 6 mm
- CE 196EP/6U - prawa 6 mm
- CE 196EL/6U10 - lewa 10 mm
- CE 196EP/6U10 - prawa 10 mm



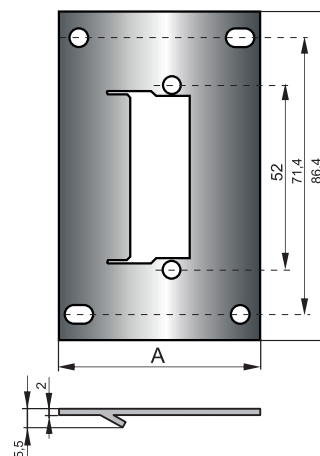


W opcji dodatkowej możliwe wyposażenie blachy czołowej w kasetę

CE 194RE/6PZ

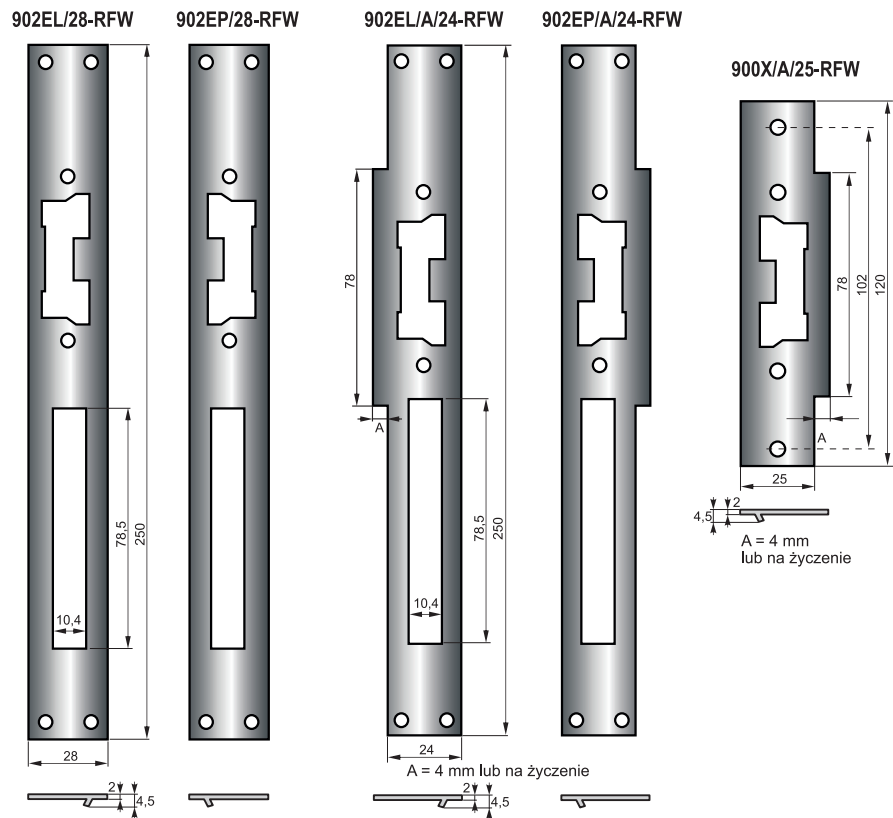
	MODEL	SYSTEM	A (mm)
PRAWA	CE 194YEP/6PZ	YAWAL	53,2
	CE 194AEP/6PZ	ALUPROF	58,1
	CE 194PEP/6PZ	PONZIO	60,4
LEWA	CE 194YEL/6PZ	YAWAL	53,2
	CE 194AEL/6PZ	ALUPROF	58,1
	CE 194PEL/6PZ	PONZIO	60,4

CE 194YRE/6PZ	YAWAL	53,2
CE 194ARE/6PZ	ALUPROF	58,1
CE 194PRE/6PZ	PONZIO	60,4



Istnieje możliwość wykonania blach czołowych elektrozaczerw indywidualnie na życzenie klienta.
Stal nierdzewna AISI 304.

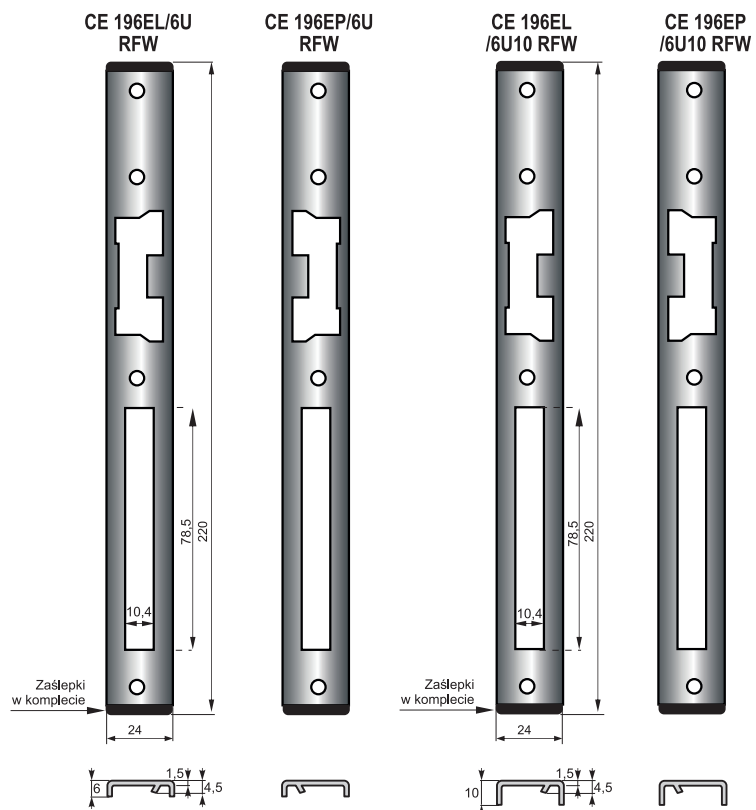
Seria 902 E RFW

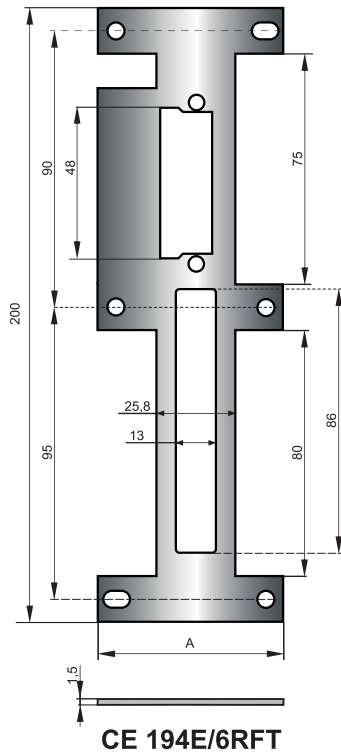
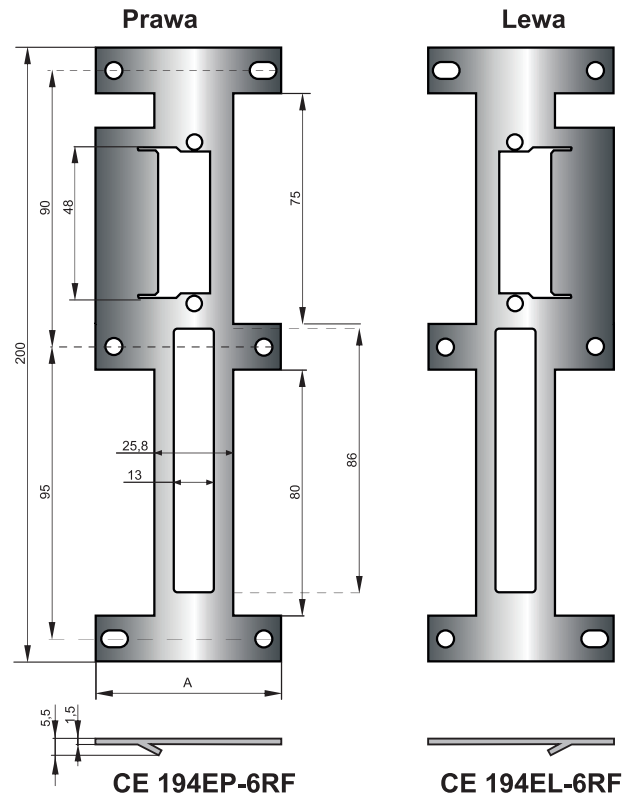


Seria CE 196 E RFW

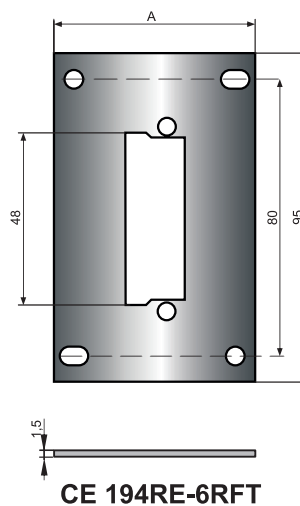
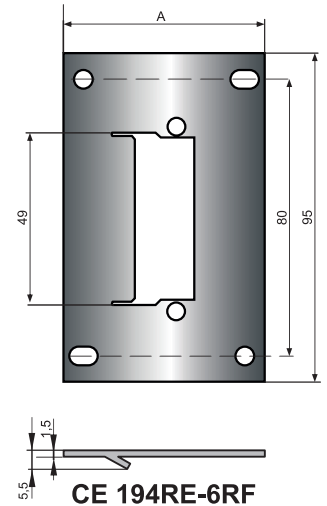
Korytkowe blachy zaczepek

- CE 196EL/6U RFW - lewa 6 mm
- CE 196EP/6U RFW - prawa 6 mm
- CE 196EL/6U10 RFW - lewa 10 mm
- CE 196EP/6U10 RFW - prawa 10 mm



1800RFT / 1860RFT

1800RF / 1860RF


MODEL		SYSTEM	A (mm)
PRAWA	CE 194EYP/6RF	YAWAL	53,2
	CE 194EAP/6RF	ALUPROF	58,1
	CE 194EPP/6RF	PONZIO	60,4
LEWA	CE 194EYL/6RF	YAWAL	53,2
	CE 194EAL/6RF	ALUPROF	58,1
	CE 194EPL/6RF	PONZIO	60,4
CE 194REY/6RF		YAWAL	53,2
CE 194REA/6RF		ALUPROF	58,1
CE 194REP/6RF		PONZIO	60,4
CE 194EY/6RFT		YAWAL	53,2
CE 194EA/6RFT		ALUPROF	58,1
CE 194EP/6RFT		PONZIO	60,4
CE 194REY/6RFT		YAWAL	53,2
CE 194REA/6RFT		ALUPROF	58,1
CE 194REP/6RFT		PONZIO	60,4

1800RFT / 1860RFT

1800RF / 1860RF


W opcji dodatkowej możliwe wyposażenie blachy czołowej w kasetę.
Istnieje także możliwość wykonania blach czołowych elektrozaczełów indywidualnie na życzenie klienta.
Stal nierdzewna AISI 304.

ZAMKI



CECHY I DANE TECHNICZNE

- ✓ Zamki do drzwi z profili aluminiowych i stalowych.
- ✓ Uniwersalne (lewy/prawy).
- ✓ Szerokość kasety 15 mm.
- ✓ Trwałość: 100 000 cykli.
- ✓ Kategoria użytkowania - klasa 3 - odpowiednie do budynków publicznych.



Front zamka o szerokości 24 mm ze szczotkowanej stali nierdzewnej.



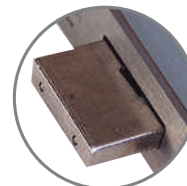
Bardzo łatwa zmiana strony zamka Lewy / Prawy (przycisk z tyłu zamka)
Duża wyprofilowana zapadka zwiększająca komfort pracy zamka.



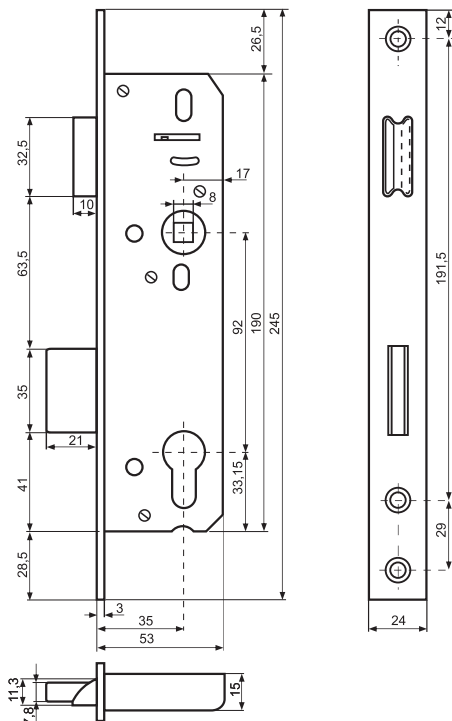
Duża ilość otworów umożliwiających montaż klamki przelotowo.



Przebadany przez IMP, klasyfikacja 3 B 4 0 0 0 2 0. Możliwość montażu w drzwiach o masie do 100 kg.



Wzmocniona dwoma stalowymi prętami zasuwka zamka o wysuwie 21 mm.



CECHY I DANE TECHNICZNE

- ✓ Zamki wpuszczane do drzwi z profili aluminiowych i stalowych.
- ✓ Zamknięta kasetka.
- ✓ Różne rodzaje listwy czołowej ze stali nierdzewnej.
- ✓ Szerokość kasety 15 mm.
- ✓ Trwałość: 200 000 cykli.



Uniwersalna zapadka (lewa/prawa).



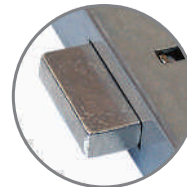
Listwa czołowa: różne rodzaje ze szczotkowanej stali nierdzewnej.



Duża ilość otworów umożliwiających montaż klamki przelotowo.



Rozmiar 25, 30 i 35 mm.

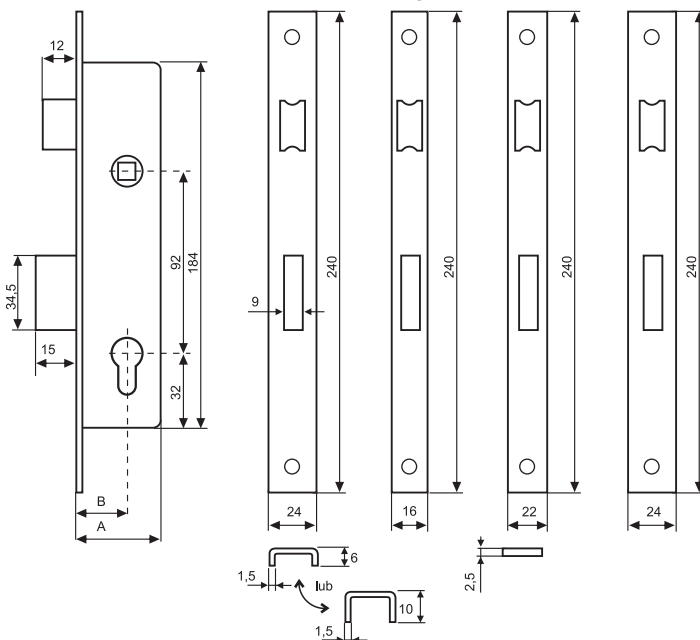


Wysuwany rygiel w zakresie 15 mm.

ZAMKI

192

Fronty zamka



192 **CVL**

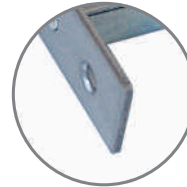
	A	B	Front
192/25/6U	40	25	24x6
192/30/6U	45	30	24x6
192/35/6U	50	35	24x6
192/25/6U10	40	25	24x10
192/30/6U10	45	30	24x10
192/35/6U10	50	35	24x10
P192/25/6	40	25	16x2,5
P192/30/6	45	30	16x2,5
P192/35/6	50	35	16x2,5
192/25/6	40	25	22x2,5
192/30/6	45	30	22x2,5
192/35/6	50	35	22x2,5
192/25/6AN	40	25	24x2,5
192/30/6AN	45	30	24x2,5
192/35/6AN	50	35	24x2,5

CECHY I DANE TECHNICZNE

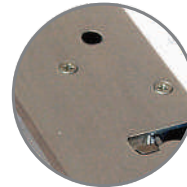
- ✓ Zamki wpuszczane do drzwi z profili aluminiowych i stalowych.
- ✓ Zamknięta kasetka.
- ✓ Różne rodzaje listwy czołowej ze stali nierdzewnej.
- ✓ Szerokość kasety 15 mm.
- ✓ Trwałość: 200 000 cykli.



Regulowana rolka w zakresie 6 -11 mm.



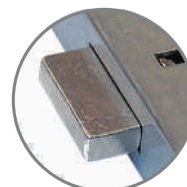
Listwa czołowa: różne rodzaje ze szczotkowanej stali nierdzewnej.



Duża ilość otworów umożliwiających montaż szyldu przelotowo.

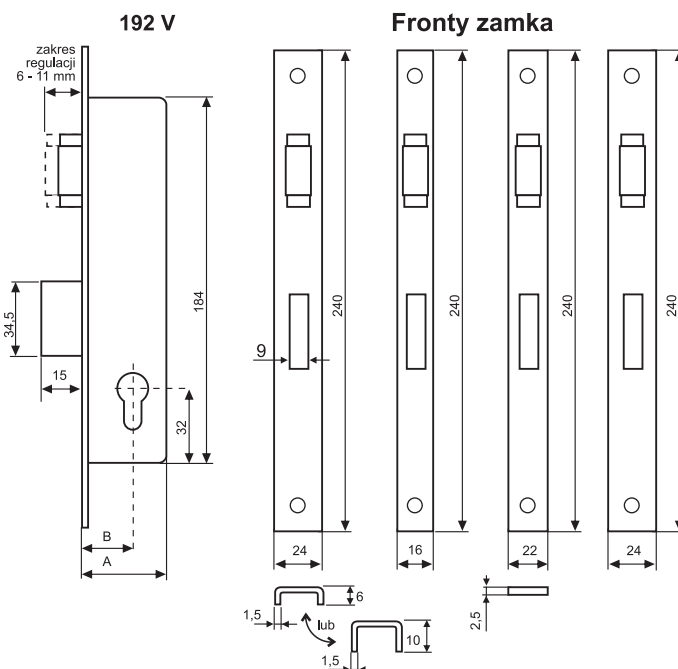


Rozmiar 25, 30 i 35 mm.



Wysuwany rygiel w zakresie 15 mm.

ZAMKI



192V CVL

	A	B	Front
192V/25/6U	40	25	24x6
192V/30/6U	45	30	24x6
192V/35/6U	50	35	24x6
192V/25/6U10	40	25	24x10
192V/30/6U10	45	30	24x10
192V/35/6U10	50	35	24x10
P192V/25/6	40	25	16x2,5
P192V/30/6	45	30	16x2,5
P192V/35/6	50	35	16x2,5
192V/25/6	40	25	22x2,5
192V/30/6	45	30	22x2,5
192V/35/6	50	35	22x2,5
192V/25/6AN	40	25	24x2,5
192V/30/6AN	45	30	24x2,5
192V/35/6AN	50	35	24x2,5

CECHY I DANE TECHNICZNE

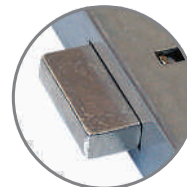
- ✓ Zamki wpuszczane do drzwi z profili aluminiowych i stalowych.
- ✓ Zamknięta kaseteta.
- ✓ Różne rodzaje listwy czołowej ze stali nierdzewnej.
- ✓ Szerokość kasety 15 mm.
- ✓ Trwałość: 200 000 cykli.



Listwa czołowa:
różne rodzaje ze
szcztokowanej
stali nierdzewnej.

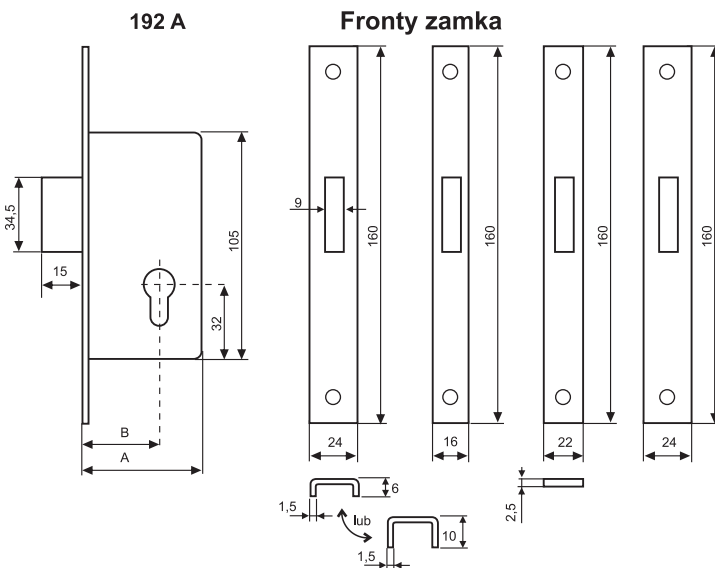


Rozmiar 25, 30 i 35 mm.



Wysuwany rygiel
w zakresie 15 mm.

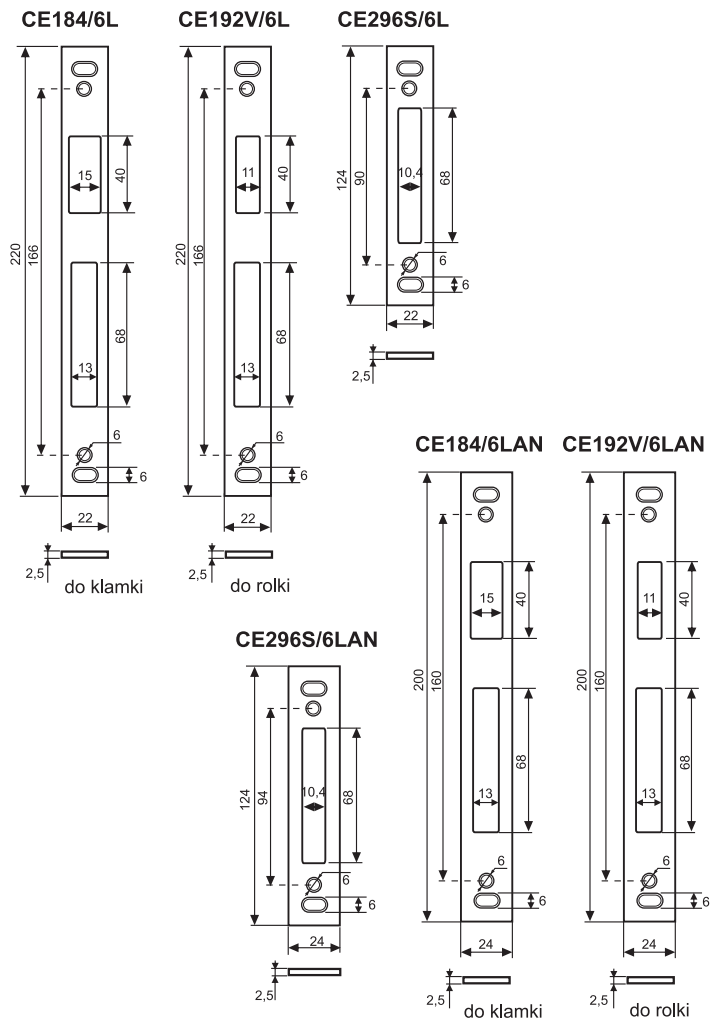
ZAMKI



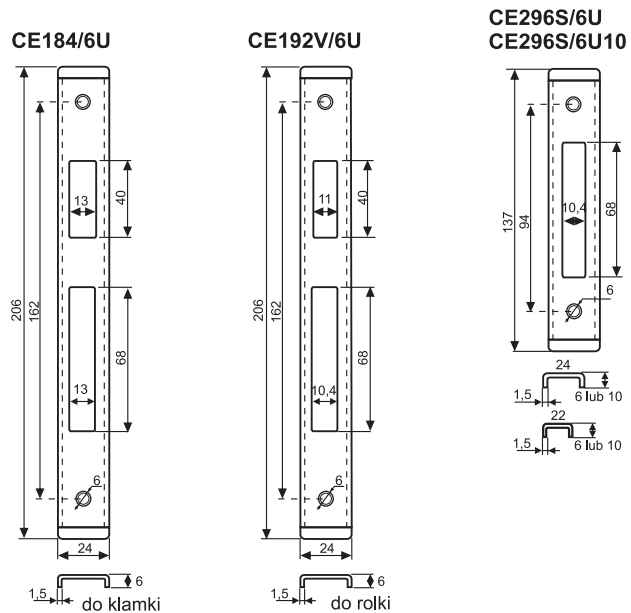
192A 

	A	B	Front
192A/25/6U	40	25	24x6
192A/30/6U	45	30	24x6
192A/35/6U	50	35	24x6
192A/25/6U10	40	25	24x10
192A/30/6U10	45	30	24x10
192A/35/6U10	50	35	24x10
P192A/25/6	40	25	16x2,5
P192A/30/6	45	30	16x2,5
P192A/35/6	50	35	16x2,5
192A/25/6	40	25	22x2,5
192A/30/6	45	30	22x2,5
192A/35/6	50	35	22x2,5
192A/25/6AN	40	25	24x2,5
192A/30/6AN	45	30	24x2,5
192A/35/6AN	50	35	24x2,5

seria 22 i 24 



seria U 



ZAMKI

CECHY I DANE TECHNICZNE



- ✓ Zamki do drzwi z profili aluminiowych i stalowych.
- ✓ Zamknięta kasetka.
- ✓ Szerokość kasety 15 mm.
- ✓ Certyfikat EN 12209:2016.
- ✓ Wysoka odporność na korozję.
- ✓ Trwałość: 200 000 cykli.
- ✓ Kategoria użytkowania - klasa 3 - odpowiednie do obiektów publicznych.
- ✓ Odpowiednie do drzwi o masie do 200 kg.



Uniwersalny (lewy/prawy).
Regulowana zapadka
w zakresie 10-15 mm.
Nie dotyczy zamków
o rozmiarze B=25 mm.



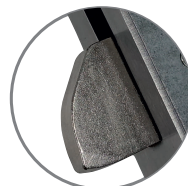
Listwa czołowa - różne
rodzaje, ze szczotkowanej
stali nierdzewnej.



Duża ilość otworów
umożliwiających montaż
klamki przelotowo.

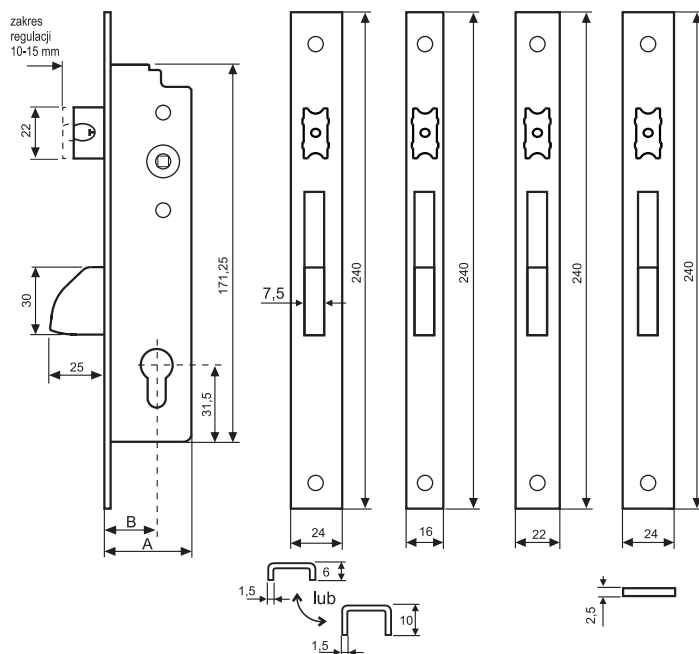


Rozmiar 25, 30, 35 mm.



Semaforowa zasuwka
zamka (25 mm).

ZAMKI



194N

	A	B	Front
194N/25/6U	40	25	24x6
194N/30/6U	45	30	24x6
194N/35/6U	50	35	24x6
194N/25/6U10	40	25	24x10
194N/30/6U10	45	30	24x10
194N/35/6U10	50	35	24x10
P194N/25/6	40	25	16x2,5
P194N/30/6	45	30	16x2,5
P194N/35/6	50	35	16x2,5
194N/25/6	40	25	22x2,5
194N/30/6	45	30	22x2,5
194N/35/6	50	35	22x2,5
194N/25/6AN	40	25	24x2,5
194N/30/6AN	45	30	24x2,5
194N/35/6AN	50	35	24x2,5

CECHY I DANE TECHNICZNE



- ✓ Zamki do drzwi z profili aluminiowych i stalowych.
- ✓ Zamknięta kasetka.
- ✓ Szerokość kasety 15 mm.
- ✓ Certyfikat EN 12209:2016.
- ✓ Wysoka odporność na korozję.
- ✓ Trwałość: 200 000 cykli.
- ✓ Kategoria użytkowania - klasa 3 - odpowiednie do obiektów publicznych.
- ✓ Odpowiednie do drzwi o masie do 200 kg.



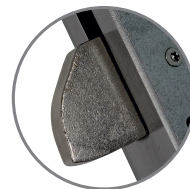
Listwa czołowa - różne rodzaje, ze szczotkowanej stali nierdzewnej.



Duża ilość otworów umożliwiających montaż szyldu przelotowo.

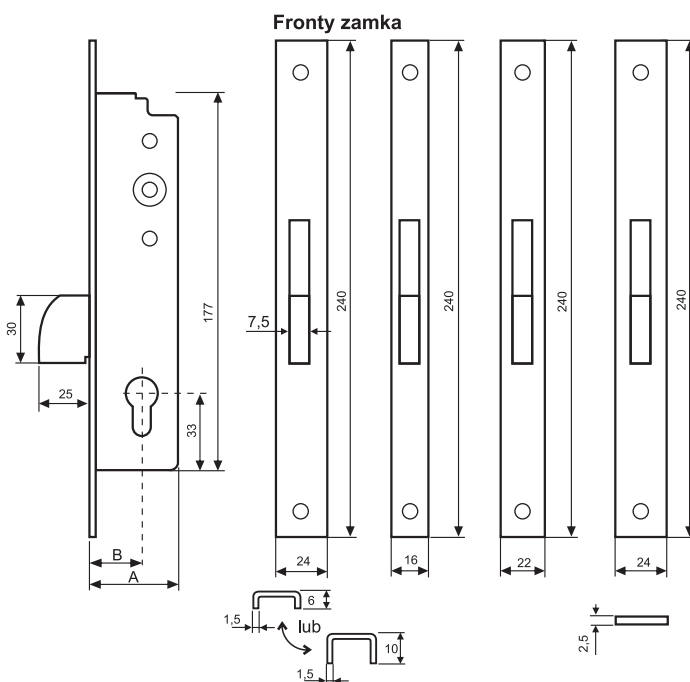


Rozmiar 25, 30, 35 mm.



Semaforowa zasuwka zamka (25 mm).

ZAMKI



194NA

	A	B	Front
194NA/25/6U	40	25	24x6
194NA/30/6U	45	30	24x6
194NA/35/6U	50	35	24x6
194NA/25/6U10	40	25	24x10
194NA/30/6U10	45	30	24x10
194NA/35/6U10	50	35	24x10
P194NA/25/6	40	25	16x2,5
P194NA/30/6	45	30	16x2,5
P194NA/35/6	50	35	16x2,5
194NA/25/6	40	25	22x2,5
194NA/30/6	45	30	22x2,5
194NA/35/6	50	35	22x2,5
194NA/25/6AN	40	25	24x2,5
194NA/30/6AN	45	30	24x2,5
194NA/35/6AN	50	35	24x2,5

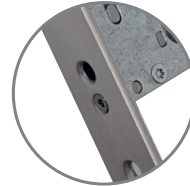


CECHY I DANE TECHNICZNE

- ✓ Zamki do drzwi z profili aluminiowych i stalowych.
- ✓ Zamknięta kasetka.
- ✓ Szerokość kasety 15 mm.
- ✓ Certyfikat EN 12209:2016.
- ✓ Wysoka odporność na korozję.
- ✓ Trwałość: 200 000 cykli.
- ✓ Kategoria użytkowania - klasa 3 - odpowiednie do obiektów publicznych.
- ✓ Odpowiednie do drzwi o masie do 200 kg.



Wytrzymała, regulowana rolka w zakresie 2-14 mm.



Listwa czołowa - różne rodzaje, ze szczotkowanej stali nierdzewnej.



Duża ilość otworów umożliwiających montaż szyldu przelotowo.

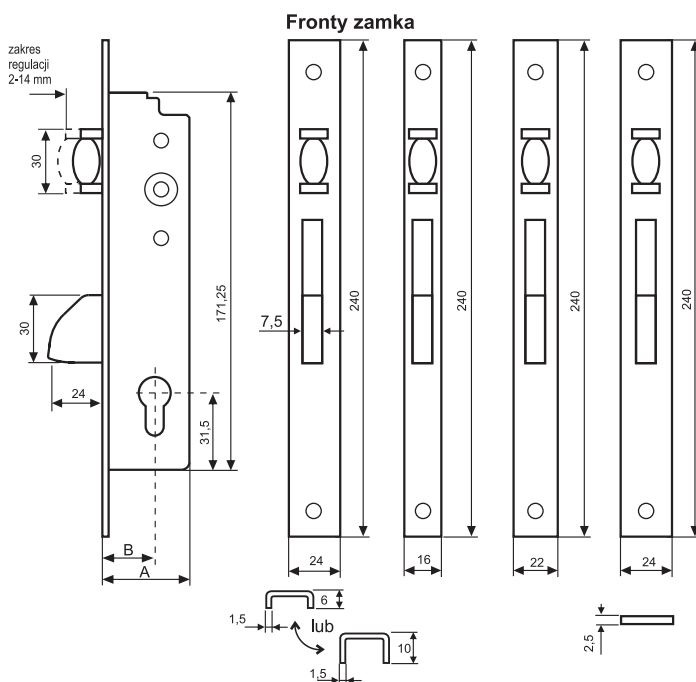


Rozmiar 25, 30, 35 mm.



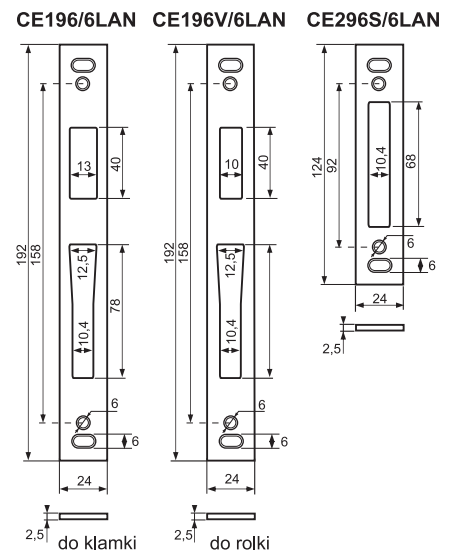
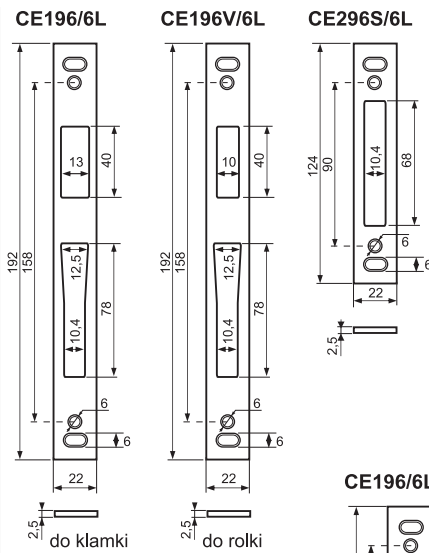
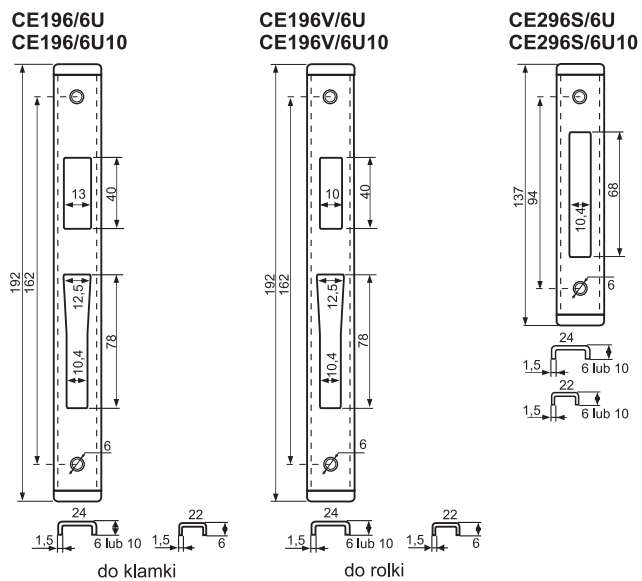
Semaforowa zasuwka zamka (24 mm).

ZAMKI



194NV 

	A	B	Front
194NV/25/6U	40	25	24x6
194NV/30/6U	45	30	24x6
194NV/35/6U	50	35	24x6
194NV/25/6U10	40	25	24x10
194NV/30/6U10	45	30	24x10
194NV/35/6U10	50	35	24x10
P194NV/25/6	40	25	16x2,5
P194NV/30/6	45	30	16x2,5
P194NV/35/6	50	35	16x2,5
194NV/25/6	40	25	22x2,5
194NV/30/6	45	30	22x2,5
194NV/35/6	50	35	22x2,5
194NV/25/6AN	40	25	24x2,5
194NV/30/6AN	45	30	24x2,5
194NV/35/6AN	50	35	24x2,5

seria 22 i 24 

seria U 

ZAMKI

CECHY I DANE TECHNICZNE



- ✓ Zamki do drzwi p.poż. z profili aluminiowych BLYWEERT WESTA i PONZIO PE78EI.
- ✓ Zamknięta kasetka.
- ✓ Szerokość kasety 15 mm.
- ✓ Kwadrat 8 mm.
- ✓ Trwałość 100 000 cykli.



**DO
SYSTEMÓW
P-POŻ. PONZIO
i BLYWEERT**



Uniwersalna (lewa/prawa) regulowana zapadka w zakresie 12-15 mm.



Listwa czołowa ze stali nierdzewnej.



Duża ilość otworów umożliwiających montaż klamki przelotowo.

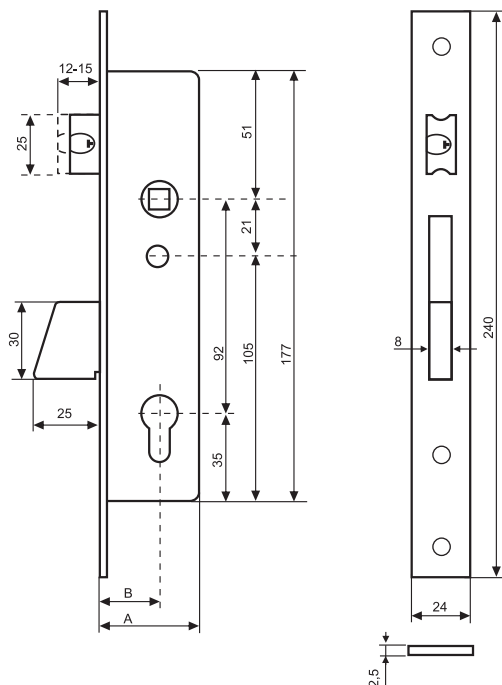


Rozmiar: 30, 35 mm.



Rygiel wysuwany semaforowo (25 mm).

Front zamka



194F-6PZ1 

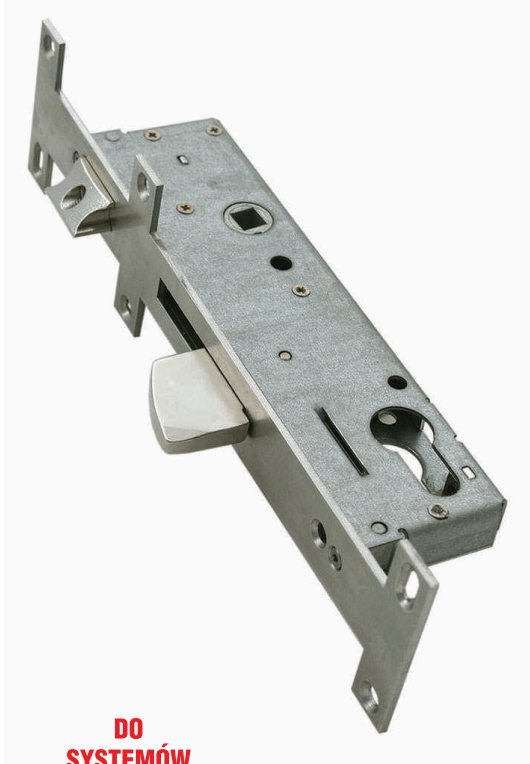
Model	A	B
194F-30-6PZ1	45	30
194F-35-6PZ1	50	35

CECHY I DANE TECHNICZNE



- ✓ Zamki do drzwi p.poż. z profili aluminiowych BLYWEERT WESTA i PONZIO PE78EI.
- ✓ Zamknięta kasetka.

- ✓ Szerokość kasety 15 mm.
- ✓ Kwadrat 8 mm.
- ✓ Trwałość 100 000 cykli.



**DO
SYSTEMÓW
P-POŻ. PONZIO
i BLYWEERT**



Uniwersalna (lewa/prawa) regulowana zapadka w zakresie 12-15 mm.



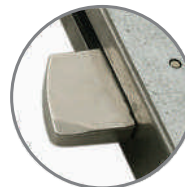
Listwa czołowa ze stali nierdzewnej



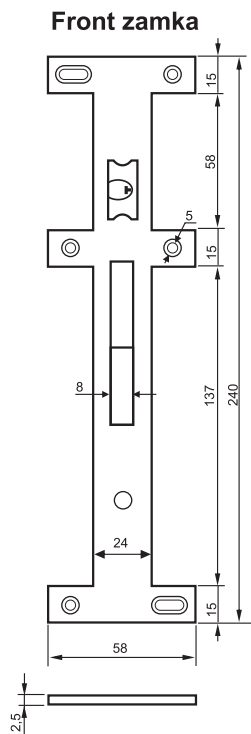
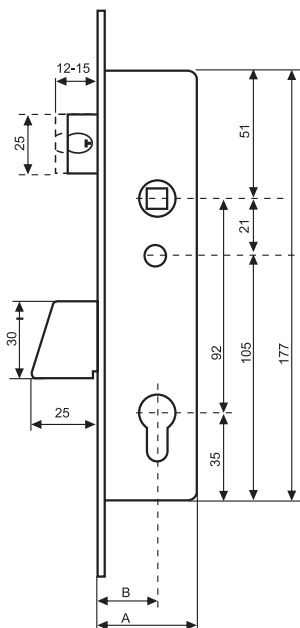
Duża ilość otworów umożliwiających montaż klamki przelotowo.



Rozmiar: 30, 35 mm.



Rygiel wysuwany semaforowo (25 mm).

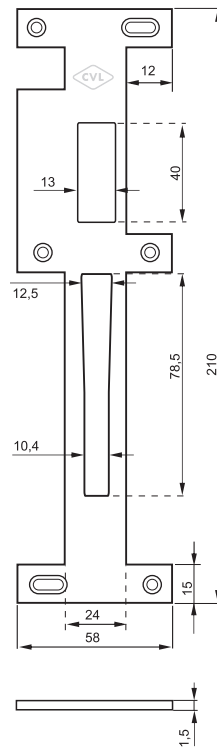
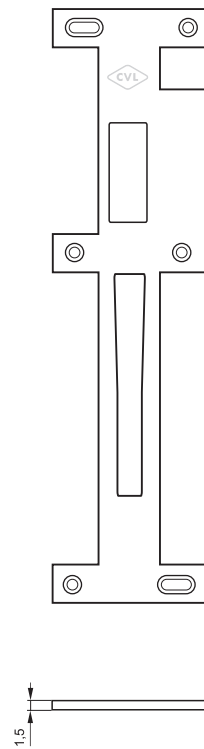
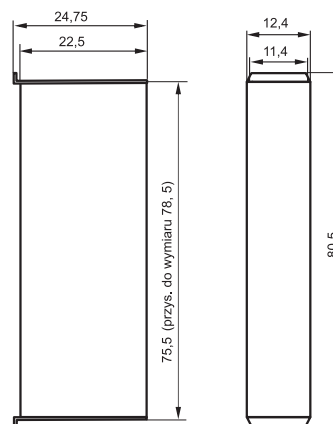


194F-6PZ 

Model	A	B
194F-30-6PZ	45	30
194F-35-6PZ	50	35

CE 194/6PZ


Blachy ze stali nierdzewnej AISI 304


A
B
Prawa

CE 194P/6PZ
Lewa

CE 194L/6PZ
Kaseta


W opcji dodatkowej możliwe wyposażenie blachy zaczepowej w kasetę o głębokości 25 mm - foto A.

CECHY I DANE TECHNICZNE

- ✓ Zamki wpuszczane do drzwi z profili aluminiowych i stalowych.
- ✓ Zamknięta kaseta.
- ✓ Różne rodzaje listwy czołowej ze stali nierdzewnej.
- ✓ Szerokość kasety 15 mm.
- ✓ Trwałość: 100 000 cykli.



Uniwersalna (lewa/prawa) zapadka regulowana w zakresie 11 - 16 mm.



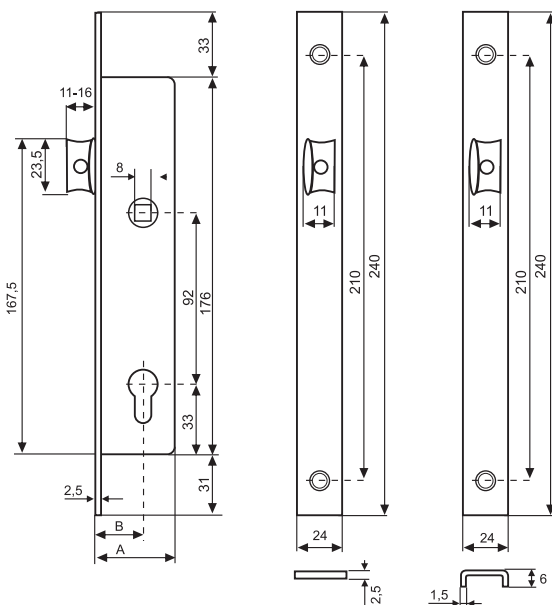
Listwa czołowa ze stali nierdzewnej.



Rozmiar 30, 35 mm.

ZAMKI

Fronty zamka



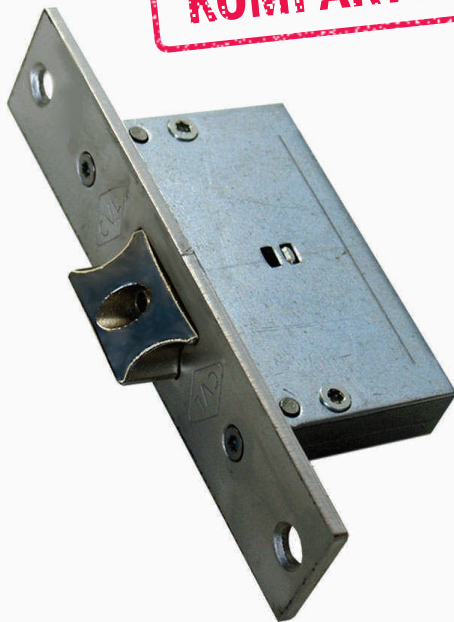
194T 

	A	B	Front
194T/30/6U	45	30	24x6
194T/35/6U	50	35	24x6
194T/30/6AN	45	30	24x2,5
194T/35/6AN	50	35	24x2,5

CECHY I DANE TECHNICZNE

- ✓ Zatrząsk do elektrozaczepów rewersyjnych do drzwi z profili aluminiowych i stalowych.
- ✓ Zamknięta kasetka.
- ✓ Szerokość kasety 15 mm.

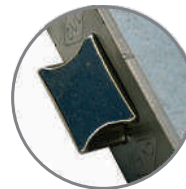
KOMPAKTOWY



Uniwersalny (lewy/prawy).
Regulowana zapadka.
w zakresie 12-15 mm.

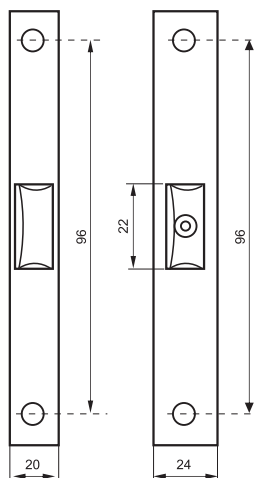


Listwa czołowa:
ze stali nierdzewnej.

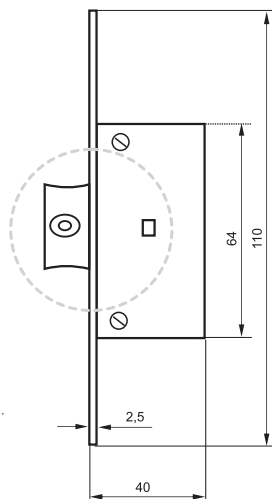


Dostępna wersja
bez regulacji zapadki
(194R).

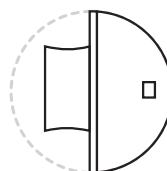
Fronty zamka



194RG



194R



194RG i 194R

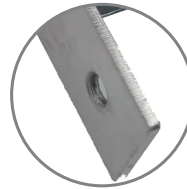
	Front
194RG / 6R20LC	20x2,5
194R / 6R20LC	20x2,5
194RG / 6AN	24x2,5
194R / 6AN	24x2,5

CECHY I DANE TECHNICZNE

- ✓ Zamki do drzwi z profili aluminiowych i stalowych.
- ✓ Zamknięta kaseteta.
- ✓ Szerokość kasety 15 mm.
- ✓ Certyfikat EN 12209:2016.
- ✓ Trwałość: 200 000 cykli.
- ✓ Kategoria użytkowania - klasa 2 - odpowiednie do obiektów biurowych.
- ✓ Odpowiednie do drzwi o masie do 200 kg.
- ✓ Wysoka odporność na korozję.



Uniwersalny (lewy/prawy)



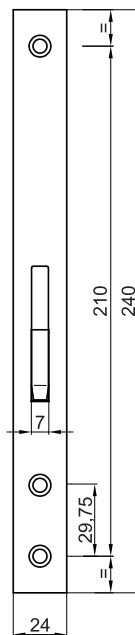
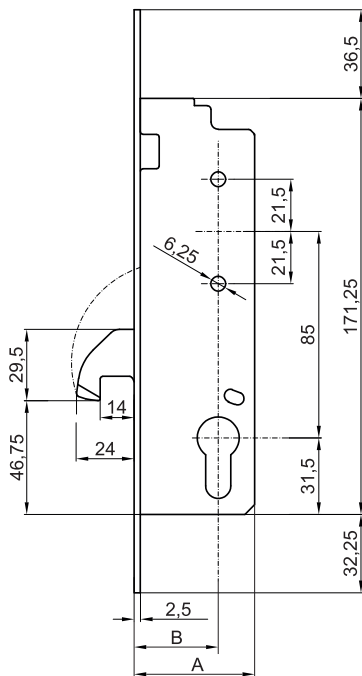
Listwa czołowa: ze stali nierdzewnej
Inne rozmiary na zamówienie



Rozmiar 25, 30 i 35 mm



Duża ilość otworów umożliwiających montaż sztytu przelotowo



196NAG 

	A	B
196NAG25/6AN	40	25
196NAG30/6AN	45	30
196NAG35/6AN	50	35

CECHY I DANE TECHNICZNE

- ✓ Zamki do drzwi z profili aluminiowych i stalowych.
- ✓ Zamek z rolką.
- ✓ Szerokość kasety 15 mm.
- ✓ Bez blachy zaczepowej.



1552-14 **mcm**

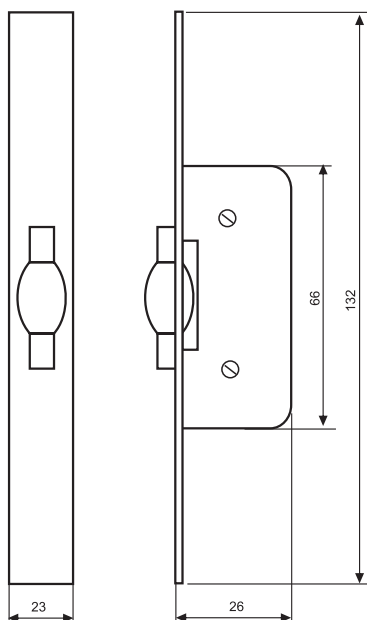


Regulowana rolka
w zakresie 6 - 9 mm.



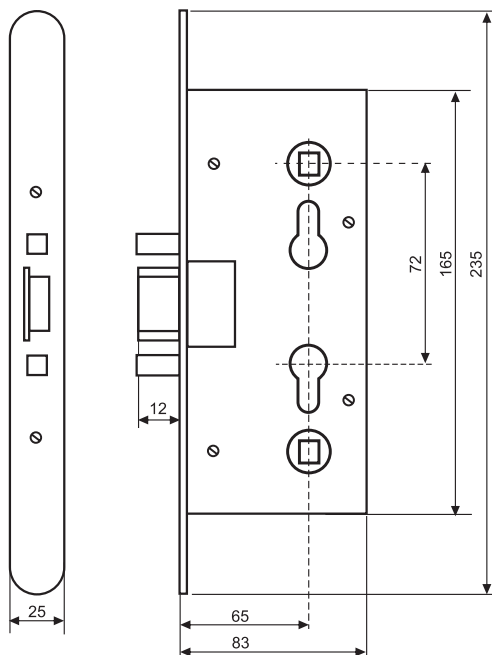
Listwa czołowa
ze stali nierdzewnej

Front zamka



CECHY I DANE TECHNICZNE

- ✓ Zamki do drzwi, wpuszczane.
- ✓ Lewy/prawy.
- ✓ Szerokość kasety 16 mm.
- ✓ Trzpień 9 mm.


HE 2265
Front zamka


Model	OPIS
HE 2265	zamek wpuszczany 72 mm

CECHY I DANE TECHNICZNE

- ✓ Zamek dodatkowy wpuszczany do drzwi płaszczowych.
- ✓ Szerokość kasety 15 mm.
- ✓ Zamknięta kaseta.
- ✓ Trwałość: 200 000 cykli.



Trzy masywne rygle zasuwki.

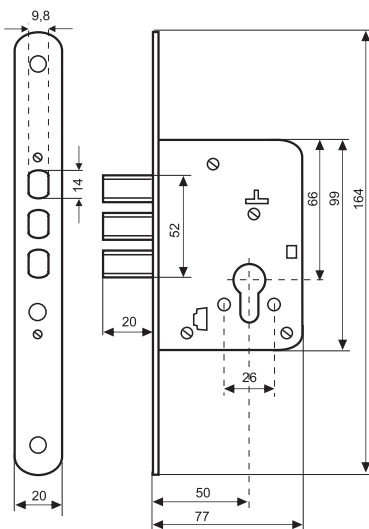


Blacha czołowa lakierowana mosiądz lub satyna.

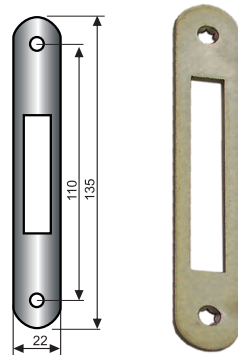
612MR-50 **mcm**

Model	A	Wykończenie
612MR-50	90	Mosiądz
612MRS-50	85	Nikiel mat

ZAMKI



OPCJE

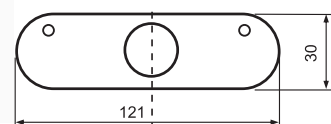
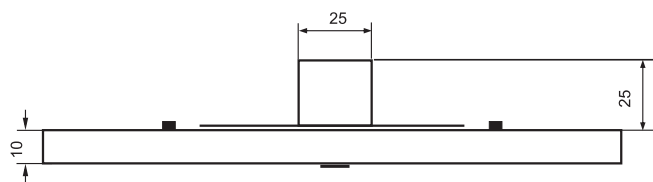
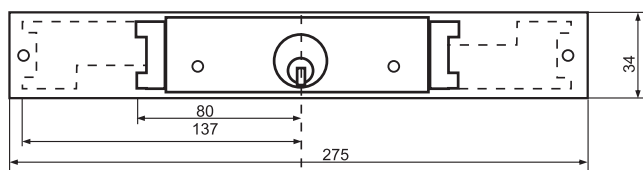
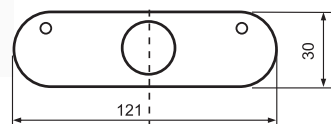
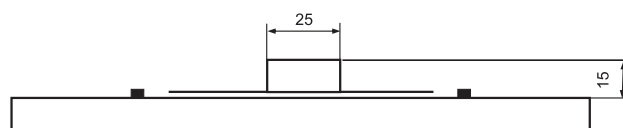
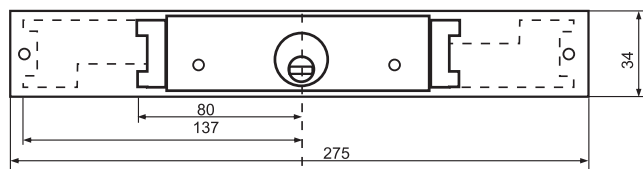


Blacha zaczepowa
612CER-R

CECHY I DANE TECHNICZNE

✓ Zamki roletowe dostępne w 2 wersjach mechanizmów zamykających.

- ✓ Z/01 - klucz pionowy, nacinany.
- ✓ Z/02 - klucz poziomy, nawiercany.
- ✓ Wersje w kolorze białym.

Z/01

Z/01

Z/02

Z/02

ZAMKI



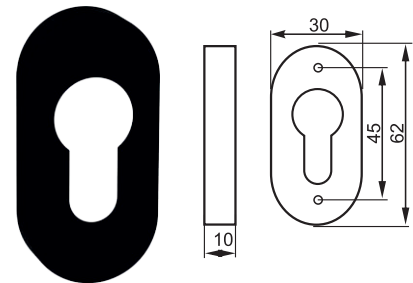
KLAMKI-GAŁKI

CECHY

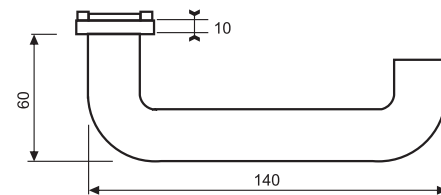
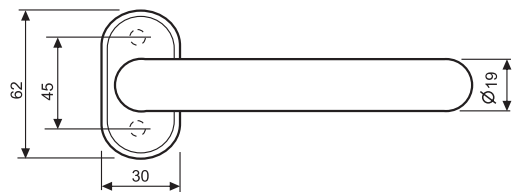
- ✓ Klamki wykonane całkowicie ze stali nierdzewnej (dotyczy 102 OvC).
- ✓ Trzpień klamki 8 x 140 mm.
- ✓ Certyfikat zgodności z PN-EN 1906:2012 (dotyczy 102 OvC).
- ✓ Certyfikat p.poż. EI,60 (dotyczy 102 OvC).
- ✓ Trwałość 200 000 cykli.
- ✓ Kategoria użytkowania - klasa 3 (do budynków publicznych).



In 102 OvC



In 130 OvC

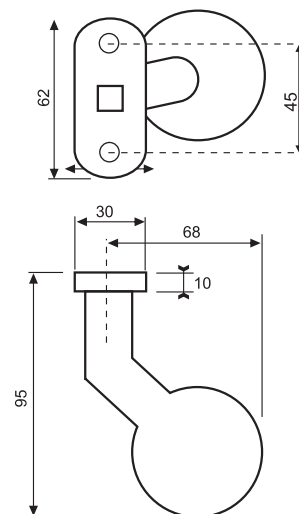
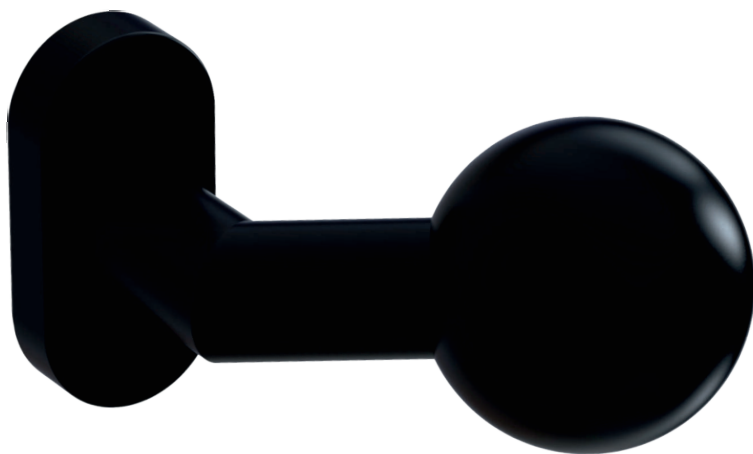


In 108 OvC



CECHY

- ✓ Gałki nieruchome wykonane całkowicie ze stali nierdzewnej.
- ✓ Trzpień gałki 8 x 140 mm.
- ✓ Certyfikat zgodności z PN-EN 1906:2012.
- ✓ Certyfikat p.poż. EI,60.
- ✓ Trwałość 200 000 cykli.
- ✓ Kategoria użytkowania - klasa 3 (do budynków publicznych).



In 262S OvC



OPCJE

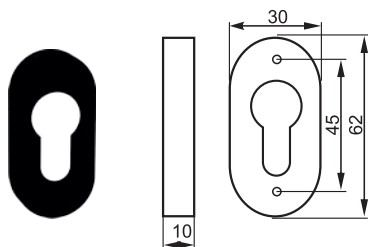
KLAMKI-GAŁKI



In 102/262S OvC



In 262 OvC

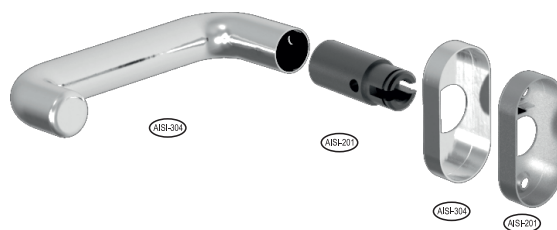


In 130 OvC

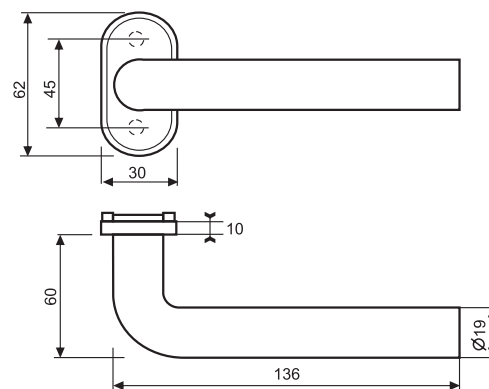


CECHY

- ✓ Klamki wykonane całkowicie ze stali nierdzewnej.
- ✓ Trzpień klamki 8 x 140 mm.
- ✓ Trwałość 200 000 cykli.
- ✓ Kategoria użytkowania - klasa 3 (do budynków publicznych).



In 101 Ov



OPCJE



In 101/262S Ov



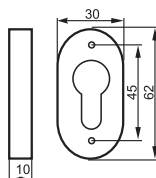
In 101/265 Ov



In 130 Ov



In 131 Ov



KLAMKI-GAŁKI

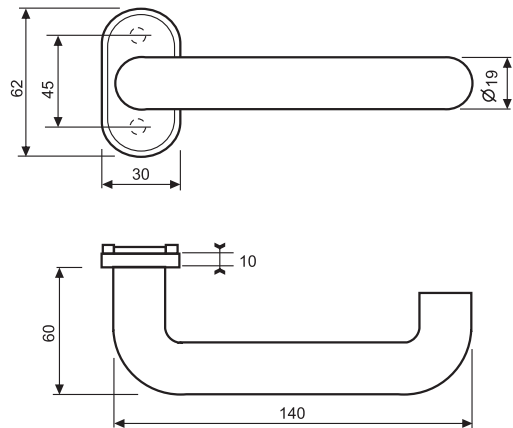


CECHY

- ✓ Klamki wykonane całkowicie ze stali nierdzewnej.
- ✓ Trzpień klamki 8 x 140 mm.
- ✓ Certyfikat zgodności z PN-EN 1906:2012.
- ✓ Certyfikat p.poż. EI,60.
- ✓ Trwałość 200 000 cykli.
- ✓ Kategoria użytkowania - klasa 3 (do budynków publicznych).



In 102 Ov



OPCJE



In 102/262S Ov



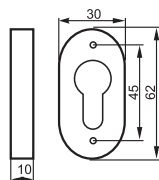
In 102/265 Ov



In 130 Ov



In 131 Ov



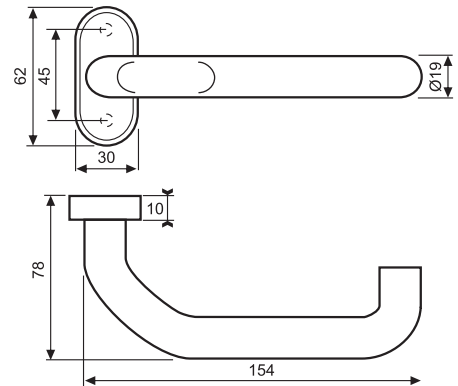


CECHY

- ✓ Klamki wykonane całkowicie ze stali nierdzewnej.
- ✓ Trzpień klamki 8 x 140 mm.
- ✓ Certyfikat zgodności z PN-EN 1906:2012.
- ✓ Certyfikat p.poż. EI,60.
- ✓ Trwałość 200 000 cykli.
- ✓ Kategoria użytkowania - klasa 3 (do budynków publicznych).



In 104 Ov



OPCJE



In 104/262S Ov



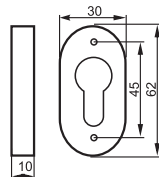
In 104/265 Ov



In 130 Ov



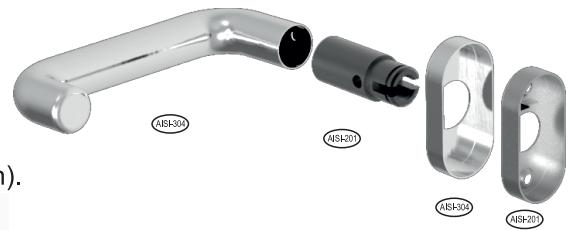
In 131 Ov



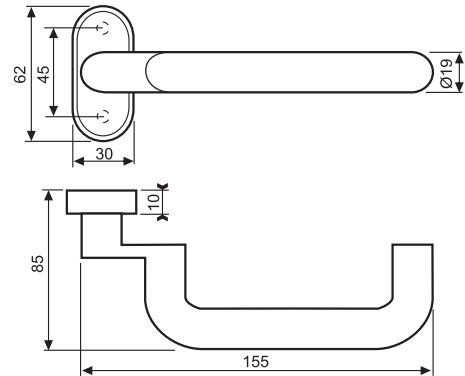


CECHY

- ✓ Klamki wykonane całkowicie ze stali nierdzewnej.
- ✓ Trzpień klamki 8 x 140 mm.
- ✓ Certyfikat zgodności z PN-EN 1906:2012.
- ✓ Certyfikat p.poż. EI,60.
- ✓ Trwałość 200 000 cykli.
- ✓ Kategoria użytkowania - klasa 3 (do budynków publicznych).



In 105 Ov



OPCJE



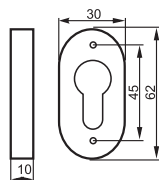
In 105/262S Ov



In 105/265 Ov

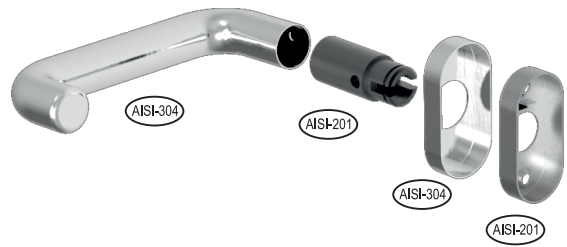


In 130 Ov In 131 Ov

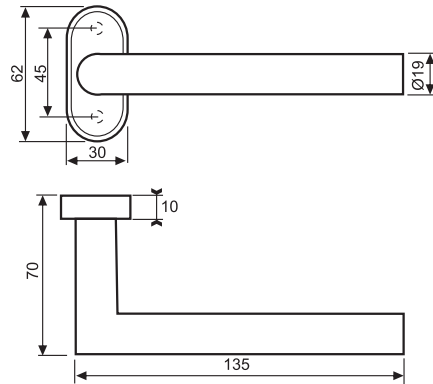


CECHY

- ✓ Klamki wykonane całkowicie ze stali nierdzewnej.
- ✓ Trzpień klamki 8 x 140 mm.
- ✓ Trwałość 200 000 cykli.
- ✓ Kategoria użytkowania - klasa 3 (do budynków publicznych).



In 106 Ov



OPCJE



In 106/262S Ov



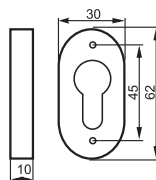
In 106/265 Ov



In 130 Ov

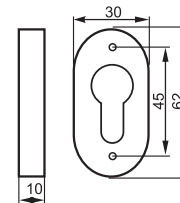
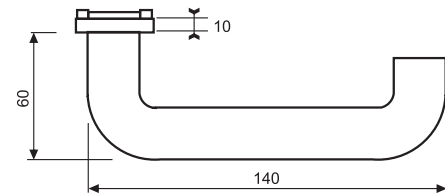
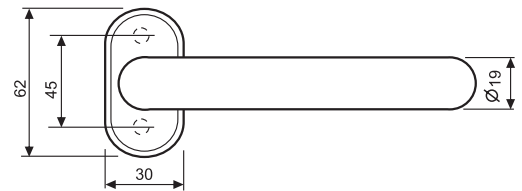
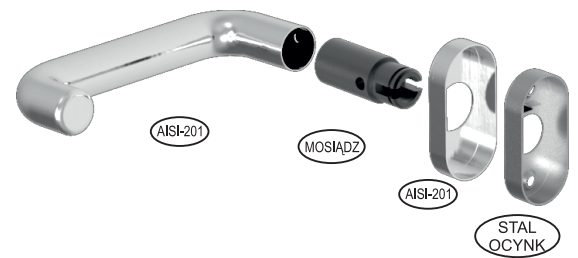


In 131 Ov



CECHY

- ✓ Klamki wykonane ze stali nierdzewnej.
- ✓ Trzpień klamki 8 x 140 mm.
- ✓ Trwałość 200 000 cykli.
- ✓ Kategoria użytkowania - klasa 3 (do budynków publicznych).
- ✓ Rozetka na wkładkę w komplecie.



In 108 Ov

OPCJE



In 108/262S Ov

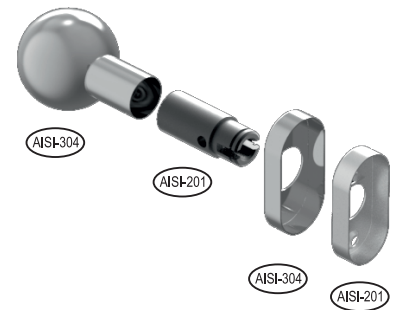


In 108/265 Ov

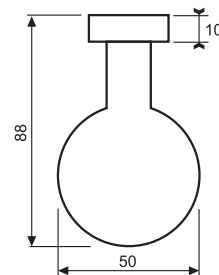
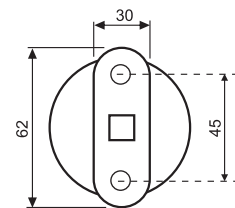


CECHY

- ✓ Gałki nieruchome wykonane całkowicie ze stali nierdzewnej.
- ✓ Trzpień gałki 8 x 140 mm.
- ✓ Certyfikat zgodności z PN-EN 1906:2012.
- ✓ Certyfikat p.poż. EI,60.
- ✓ Trwałość 200 000 cykli.
- ✓ Kategoria użytkowania - klasa 3 (do budynków publicznych).



In 261 Ov



OPCJE



In 102/261 Ov



In 104/261 Ov



In 105/261 Ov



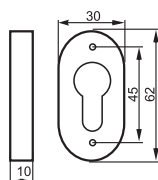
In 108/261 Ov



In 130 Ov



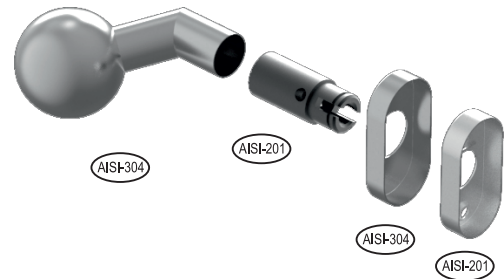
In 131 Ov



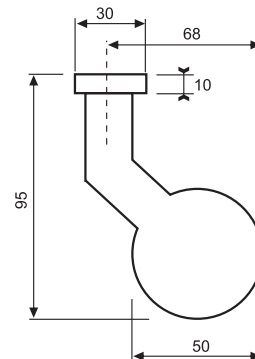
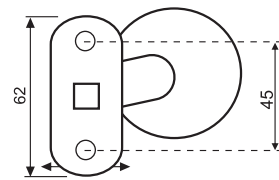


CECHY

- ✓ Gałki ruchome wykonane całkowicie ze stali nierdzewnej.
- ✓ Trzpień gałki 8 x 140 mm.
- ✓ Certyfikat zgodności z PN-EN 1906:2012.
- ✓ Certyfikat p.poż. EI,60.
- ✓ Trwałość 200 000 cykli.
- ✓ Kategoria użytkowania - klasa 3 (do budynków publicznych).



In 262 Ov



KLAMKI-GAŁKI

OPCJE



In 102/262 Ov



In 104/262 Ov



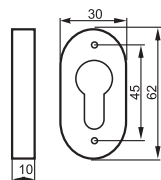
In 105/262 Ov



In 108/262 Ov



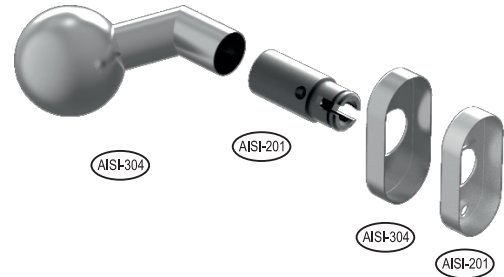
In 130 Ov In 131 Ov



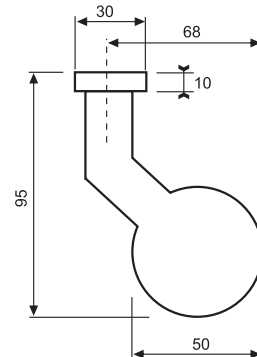
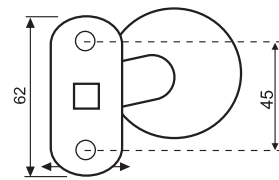


CECHY

- ✓ Gałki nieruchome wykonane całkowicie ze stali nierdzewnej.
- ✓ Trzpień gałki 8 x 140 mm.
- ✓ Certyfikat zgodności z PN-EN 1906:2012.
- ✓ Certyfikat p.poż. EI,60.
- ✓ Trwałość 200 000 cykli.
- ✓ Kategoria użytkowania - klasa 3 (do budynków publicznych).



In 262S Ov



OPCJE



In 102/262S Ov



In 104/262S Ov



In 105/262S Ov

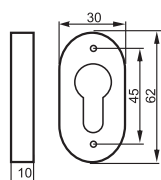


In 108/262S Ov

KLAMKI-GAŁKI



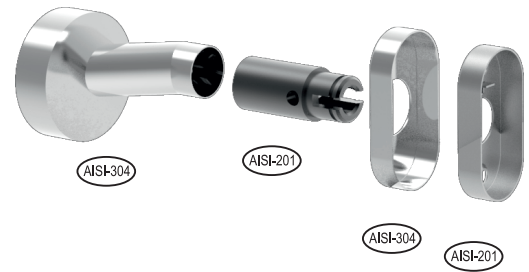
In 130 Ov In 131 Ov



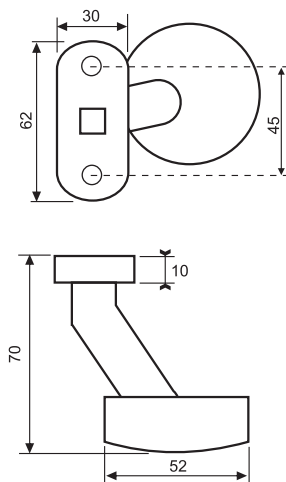


CECHY

- ✓ Gałki nieruchome wykonane całkowicie ze stali nierdzewnej.
- ✓ Trzpień gałki 8 x 140 mm.
- ✓ Certyfikat zgodności z PN-EN 1906:2012.
- ✓ Certyfikat p.poż. EI,60.
- ✓ Trwałość 200 000 cykli.
- ✓ Kategoria użytkowania - klasa 3 (do budynków publicznych).



In 265 Ov



OPCJE



In 102/265 Ov



In 104/265 Ov



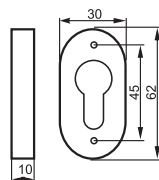
In 105/265 Ov



In 108/265 Ov

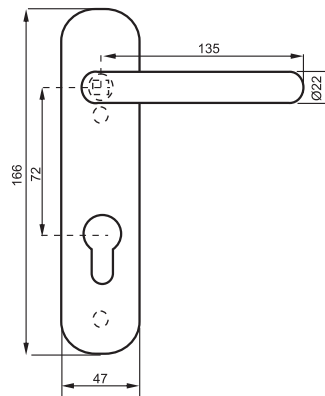
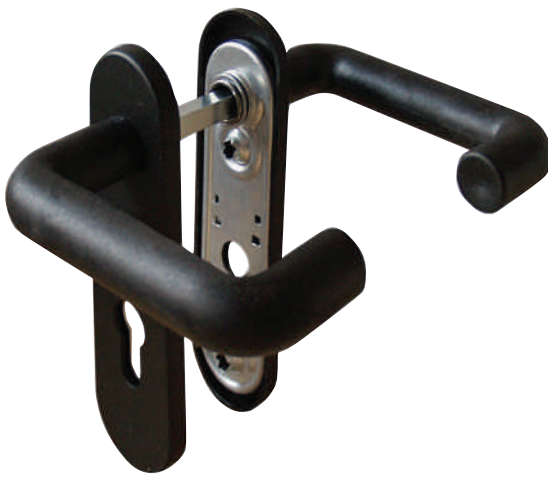


In 130 Ov In 131 Ov

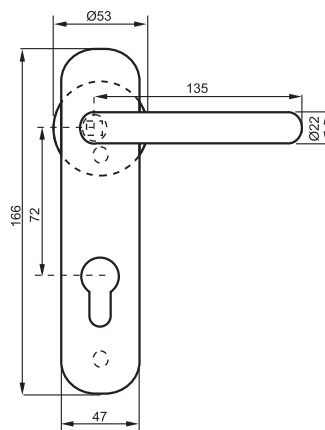



CECHY

- ✓ Certyfikat zgodności z PN-EN 1906:2012.
- ✓ Odpowiednie do drzwi p.poż.
- ✓ Trwałość 200 000 cykli.
- ✓ Kategoria użytkowania - klasa 3 (do budynków publicznych).
- ✓ Wersja standard i ze wspomaganie sprężyny.
- ✓ Trzpień 9 x 9 mm o długości 140 mm.

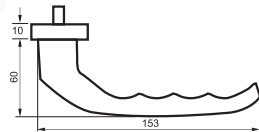
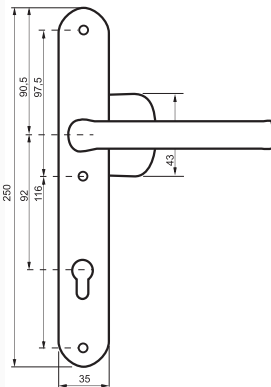
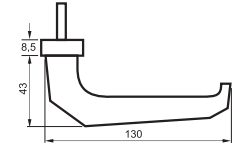
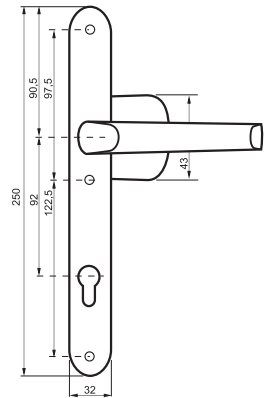
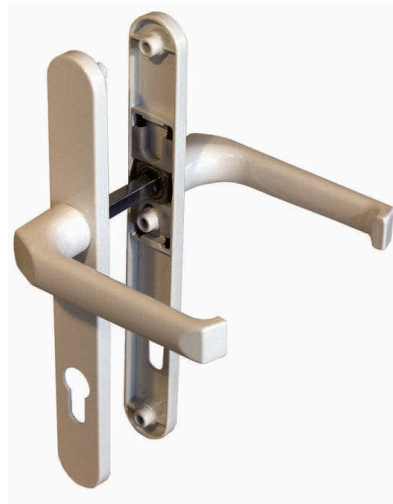
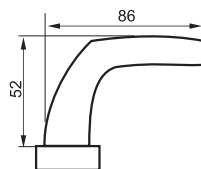
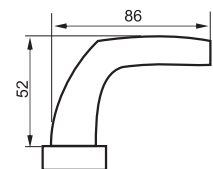

MAR 2
MARVON

Model	Wspomaganie sprężyny
MAR 2	
MAR 2S	✓
MAR 16	
MAR 16S	✓


MAR 16
MARVON

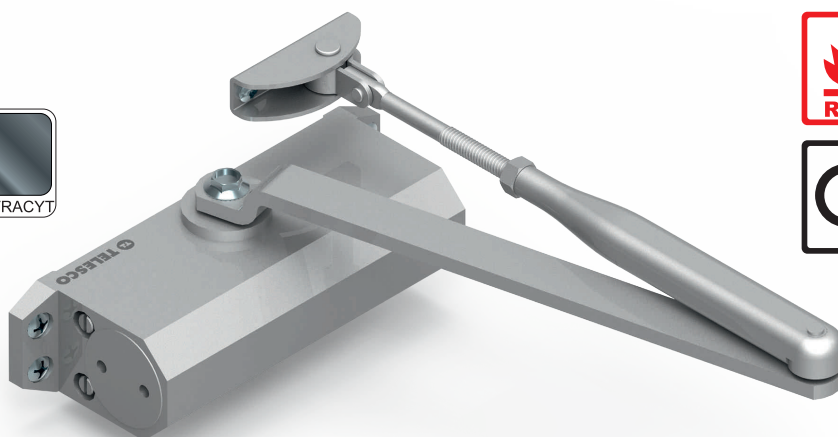
CECHY

- ✓ Klamki i klamko-gałki do drzwi profilowych aluminiowych i PVC.
- ✓ Rozmiar 92 mm.
- ✓ Trwałość 200 000 cykli.
- ✓ Kategoria użytkowania - klasa 3 (do budynków publicznych).


HD 31

HD 34
KLAMKI-GAŁKI
OPCJE

HD 30

HD 35



SAMOZAMYKACZE



SPECYFIKACJA TECHNICZNA

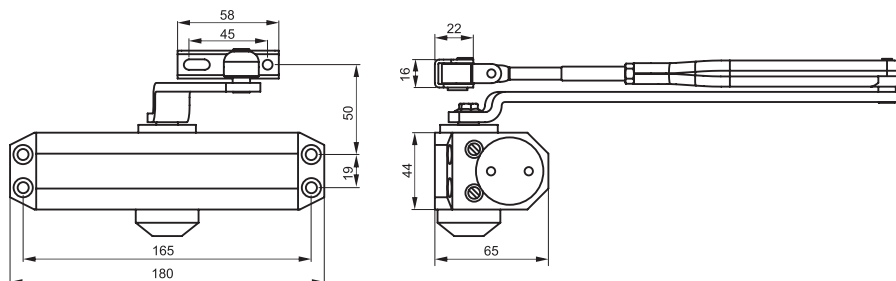
- ✓ Hydrauliczny samozamykacz z mechanizmem zębatkowym.
- ✓ Siła zamykania EN3.
- ✓ Do drzwi o szerokości max 950 mm i wadze max 60 kg.
- ✓ Ognioodporne. Klasyfikacja RF120 zgodnie z normą EN 1634-1.
- ✓ Kontrola prędkości zamykania regulowana przez zawór: 180°- 15°.
- ✓ Kontrola siły domknięcia przez zawór w zakresie od 15° do 0°.
- ✓ Zawór nadciśnieniowy zabezpieczający przed wymuszonym zamknięciem.
- ✓ Samozamykacze termostaticzne. Czas zamknięcia stabilny w temperaturach od -15°C do + 40°C.
- ✓ Gwarancja 10 lat.
- ✓ Certyfikat CE zgodnie z normą europejską EN 1154.
- ✓ Klasyfikacja 4 - 8 - 3 - 1 - 1 - 3.
- ✓ Dedykowany do drzwi o ruchu umiarkowanym.

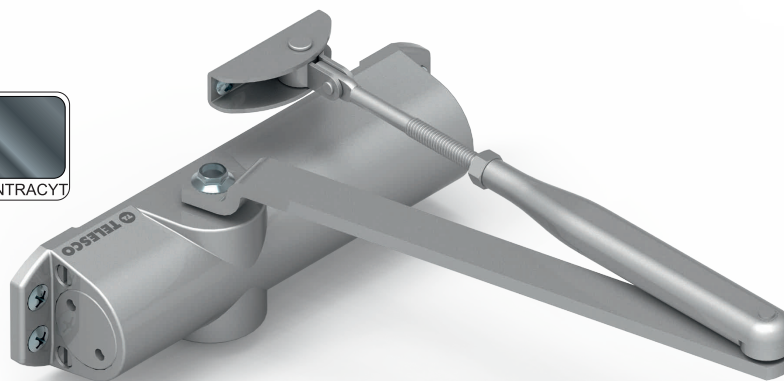
OPCJE



Tabela doboru		
Siła	Max waga drzwi (kg)	Max szerokość drzwi (mm)
EN3	60	950

Modele	
T 1303 S.BR	Ramię standard (brąz)
T 1303 S.BL	Ramię standard (biały)
T 1303 S.PL	Ramię standard (srebrny)
T 1303 S.CZ	Ramię z blokadą położenia (czarny)
T 1303 S.AN	Ramię z blokadą położenia (antracyt)
T 1303 T.BR	Ramię z blokadą położenia (brąz)
T 1303 T.BL	Ramię z blokadą położenia (biały)
T 1303 T.PL	Ramię z blokadą położenia (srebrny)





SPECYFIKACJA TECHNICZNA

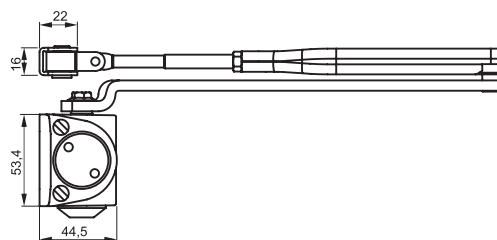
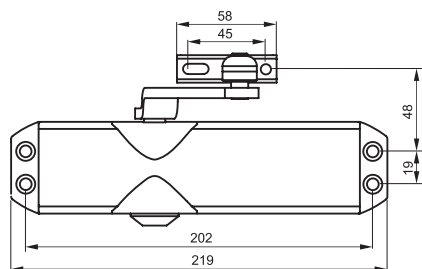
- ✓ Hydrauliczny samozamykacz z mechanizmem zębatkowym.
- ✓ Siła zamykania EN2/EN3/EN4 wg. pozycji montażu.
- ✓ Do drzwi o szerokości max 1100 mm i wadze max 80 kg.
- ✓ Ognioodporne. Klasyfikacja RF120 zgodnie z normą EN 1634-1.
- ✓ Kontrola prędkości zamykania regulowana przez zawór: 180° 15 ° dla EN2 i EN3, oraz 105° 15 dla EN4 .
- ✓ Kontrola siły domknięcia przez zawór w zakresie od 15° do 0.°
- ✓ Zawór nadciśnieniowy zabezpieczający przed wymuszonym zamknięciem.
- ✓ Samozamykacze termostaticzne. Czas zamknięcia stabilny w temperaturach od -15C do + 40C.
- ✓ Gwarancja 10 lat.
- ✓ Certyfikat CE zgodnie z normą europejską EN 1154.
- ✓ Klasyfikacja 3 - 8 – 3/4 - 1 - 1 - 3.
- ✓ Dedykowany do drzwi o ruchu umiarkowanym.

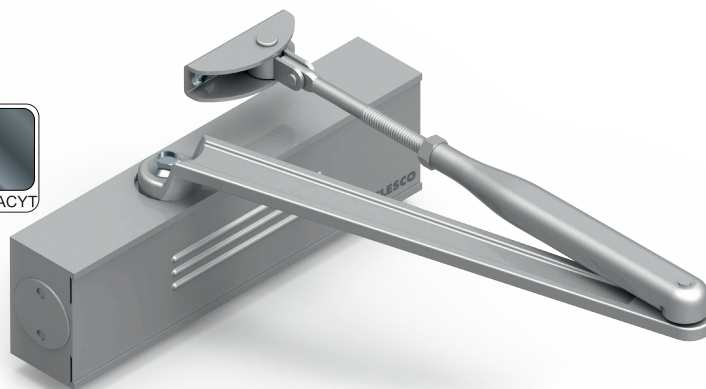
OPCJE



Tabela doboru		
Siła	Max waga drzwi (kg)	Max szerokość drzwi (mm)
EN2	40	800
EN3	60	950
EN4	80	1100

Modele	
T 1859 S.BR	Ramię standard (brąz)
T 1859 S.BL	Ramię standard (biały)
T 1859 S.PL	Ramię standard (srebrny)
T 1859 T.BR	Ramię z blokadą położenia (brąz)
T 1859 T.BL	Ramię z blokadą położenia (biały)
T 1859 T.PL	Ramię z blokadą położenia (srebrny)





SPECYFIKACJA TECHNICZNA

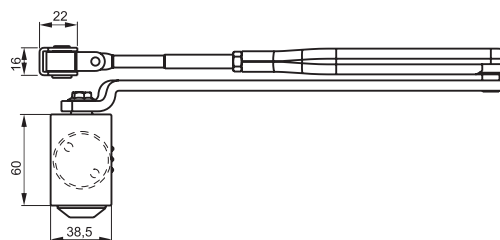
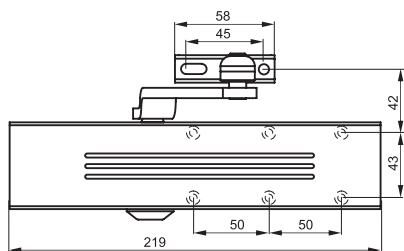
- ✓ Hydrauliczny samozamykacz z mechanizmem zębatkowym.
- ✓ Siła zamykania EN2/EN3/EN4 wg. pozycji montażu.
- ✓ Do drzwi o szerokości max 1100 mm i wadze max 80 kg.
- ✓ Ognioodporne. Klasyfikacja RF120 zgodnie z normą 1634-1.
- ✓ Kontrola prędkości zamykania regulowana przez zawór: 180° 15 ° dla EN2 i EN3, oraz 130° 15 dla EN4 .
- ✓ Kontrola siły domknięcia przez zawór w zakresie od 15° do 0.°
- ✓ Zawór nadciśnieniowy zabezpieczający przed wymuszonym zamknięciem.
- ✓ Samozamykacze termostaticzne. Czas zamknięcia stabilny w temperaturach od -15°C do + 40°C.
- ✓ Gwarancja 10 lat.
- ✓ Certyfikat CE zgodnie z normą europejską EN 1154.
- ✓ Klasyfikacja 3 - 8 – 3/4 - 1 - 1 - 4.
- ✓ Dedykowany do drzwi o ruchu umiarkowanym.

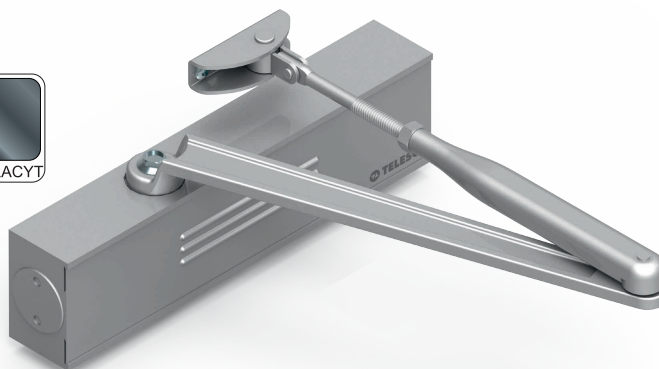
OPCJE



Tabela doboru		
Siła	Max waga drzwi (kg)	Max szerokość drzwi (mm)
EN2	40	800
EN3	60	950
EN4	80	1100

Modele	
T 2559 S.BR	Ramię standard (brąz)
T 2559 S.BL	Ramię standard (biały)
T 2559 S.PL	Ramię standard (srebrny)
T 2559 T.BR	Ramię z blokadą położenia (brąz)
T 2559 T.BL	Ramię z blokadą położenia (biały)
T 2559 T.PL	Ramię z blokadą położenia (srebrny)





SPECYFIKACJA TECHNICZNA

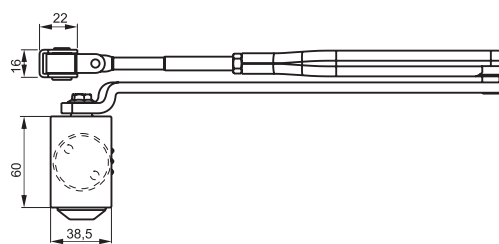
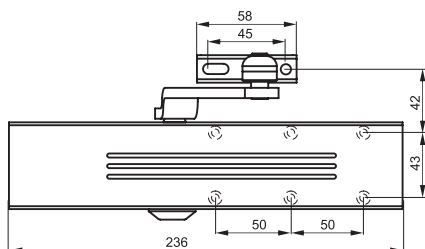
- ✓ Hydrauliczny samozamykacz z mechanizmem zębatkowym.
- ✓ Siła zamykania EN2/EN3/EN4/EN5 regulowana bezstopniowo zaworem..
- ✓ Do drzwi o szerokości max 1250 mm i wadze max 100 kg.
- ✓ Ognioodporne. Klasyfikacja RF120 zgodnie z normą EN 1634-1.
- ✓ Kontrola prędkości zamykania regulowana przez zawór: 180° 15.°
- ✓ Kontrola siły domknięcia przez zawór w zakresie od 15° do 0 °
- ✓ System tłumienia otwarcia regulowany zaworem do 60°.
- ✓ Zawór nadciśnieniowy zabezpieczający przed wymuszonym zamknięciem.
- ✓ Samozamykacze termostaticzne. Czas zamknięcia stabilny w temperaturach od -15°C do + 40°C.
- ✓ Gwarancja 10 lat.
- ✓ Certyfikat CE zgodnie z normą europejską EN 1154.
- ✓ Klasyfikacja 3 - 8 – 3/5 - 1 - 1 - 4.
- ✓ Dedykowany do drzwi o ruchu intensywnym.

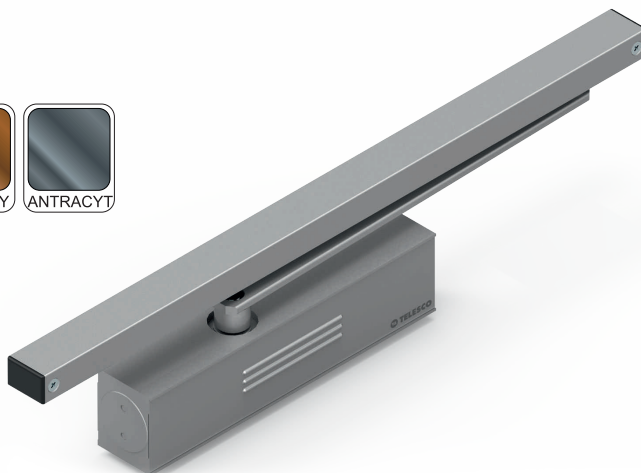
OPCJE



Tabela doboru		
Siła	Max waga drzwi (kg)	Max szerokość drzwi (mm)
EN2	40	800
EN3	60	950
EN4	80	1100
EN5	100	1250

Modele	
T 3659 S.BR	Ramię standard (brąz)
T 3659 S.BL	Ramię standard (biały)
T 3659 S.PL	Ramię standard (srebrny)
T 3659 T.BR	Ramię z blokadą położenia (brąz)
T 3659 T.BL	Ramię z blokadą położenia (biały)
T 3659 T.PL	Ramię z blokadą położenia (srebrny)





SPECYFIKACJA TECHNICZNA

- ✓ Hydrauliczny samozamykacz z mechanizmem zębatkowym.
- ✓ Siła zamykania EN2/EN3/EN4 regulowany bezstopniowo zaworem.
- ✓ Do drzwi o szerokości max 1100 mm i wadze max 80 kg.
- ✓ Ogniodopusne. Klasyfikacja RF120 zgodnie z normą EN 1634-1.
- ✓ Kontrola prędkości zamykania regulowana przez zawór: 180° do 15°.
- ✓ Kontrola siły domknięcia przez zawór w zakresie od 15° do 0°.
- ✓ System tłumienia otwarcia regulowany zaworem do 60°.
- ✓ Funkcja opóźnionego zamykania regulowana zaworem od 130° do 65°.
- ✓ Zawór nadciśnieniowy zabezpieczający przed wymuszonym zamknięciem.
- ✓ Samozamykacze termostaticzne. Czas zamknięcia stabilny w temperaturach od -15°C do +40°C.
- ✓ Gwarancja 10 lat.
- ✓ Certyfikat CE zgodnie z normą europejską EN 1154.
- ✓ Klasyfikacja 4 - 8 - 3/4 - 1 - 1 - 3.
- ✓ Dedykowany do drzwi o ruchu intensywnym.

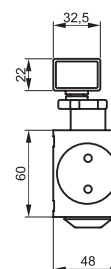
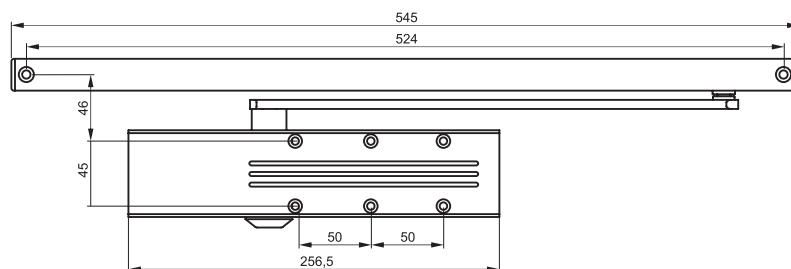
OPCJE

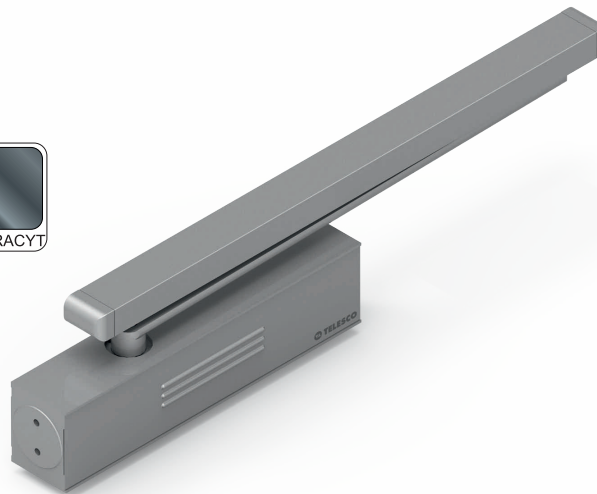


Szyna ślizgowa z blokadą otwarcia lub bez

Tabela doboru		
Siła	Max waga drzwi (kg)	Max szerokość drzwi (mm)
EN2	40	850
EN3	60	950
EN4	80	1100

Modele	
TE 3559 S.BR	Szyna ślizgowa standard (brąz)
TE 3559 S.BL	Szyna ślizgowa standard (biały)
TE 3559 S.PL	Szyna ślizgowa standard (srebrny)
TE 3559 T.BR	Szyna ślizgowa z blokadą położenia (brąz)
TE 3559 T.BL	Szyna ślizgowa z blokadą położenia (biały)
TE3559 T.PL	Szyna ślizgowa z blokadą położenia (srebrny)





SPECYFIKACJA TECHNICZNA

- ✓ Hydrauliczny samozamykacz z mechanizmem krzywkowym.
- ✓ Siła zamykania EN2/EN3/EN4/EN5 regulowany bezstopniowo zaworem.
- ✓ Do drzwi o szerokości max 1250 mm i wadze max 100 kg.
- ✓ Ogniodopusne. Klasyfikacja RF120 zgodnie z normą EN 1634-1.
- ✓ Kontrola prędkości zamykania regulowana przez zawór: 180° 15°.
- ✓ Kontrola siły domknięcia przez zawór w zakresie od 15° do 0°.
- ✓ System tłumienia otwarcia regulowany zaworem do 60°.
- ✓ Funkcja opóźnionego zamykania regulowana zaworem od 180° do 70°.
- ✓ Zawór nadciśnieniowy zabezpieczający przed wymuszonym zamknięciem.
- ✓ Samozamykacze termostatyczne. Czas zamknięcia stabilny w temperaturach od -15°C do +40°C.
- ✓ Gwarancja 10 lat.
- ✓ Certyfikat CE zgodnie z normą europejską EN 1154.
- ✓ Klasyfikacja 4 - 8 - 3/5 - 1 - 1 - 3.
- ✓ Dedykowany do drzwi o ruchu ekstremalnym.

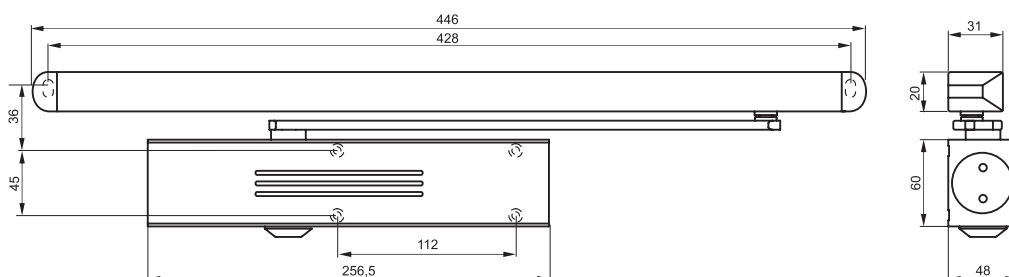
OPCJE



Szyna ślizgowa z blokadą otwarcia lub bez

Tabela doboru		
Siła	Max waga drzwi (kg)	Max szerokość drzwi (mm)
EN2	40	850
EN3	60	950
EN4	80	1100
EN5	100	1250

Modele	
TE 6559 S.BR	Szyna ślizgowa standard (brąz)
TE 6559 S.BL	Szyna ślizgowa standard (biały)
TE 6559 S.PL	Szyna ślizgowa standard (srebrny)
TE 6559 T.BR	Szyna ślizgowa z blokadą położenia (brąz)
TE 6559 T.BL	Szyna ślizgowa z blokadą położenia (biały)
TE6559 T.PL	Szyna ślizgowa z blokadą położenia (srebrny)





1 2
3 4
5 6
7 8
9 0
* #

WAFFERLOCK

ŁUCZNIK

ELEKTROMECHANIKA

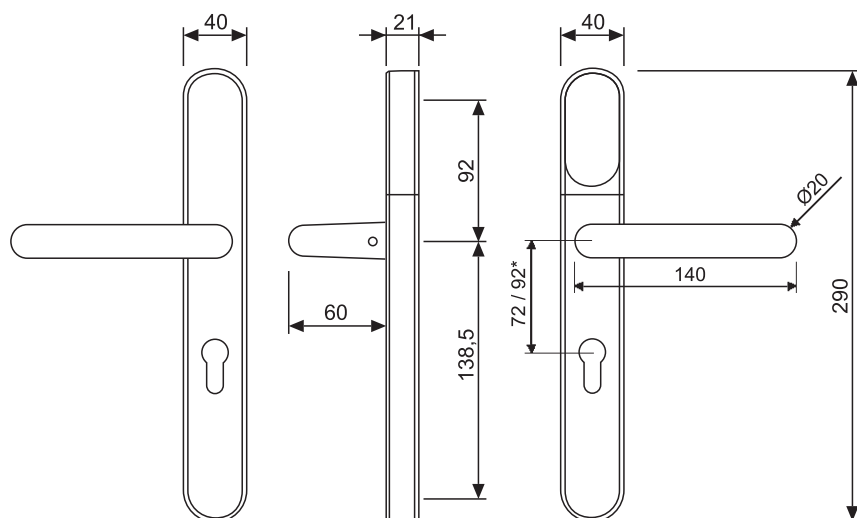
ŁUCZNIK®



CECHY

- ✓ System kontroli dostępu oparty na elektronicznym szyldzie, pozwalający na obsługę za pomocą karty, aplikacji i klucza.
- ✓ Możliwość dodania do 2000 użytkowników.
- ✓ Możliwość zdalnego przyznania dostępu przez aplikację.
- ✓ Sygnalizacja świetlna (LED) i dźwiękowa.
- ✓ Nawet do 60 000 otwarć na jednej baterii.
- ✓ Ostrzeżenie o niskim poziomie baterii.
- ✓ Możliwość awaryjnego zasilenia baterią 9V.
- ✓ SMART SLEEP MODE: System inteligentnego oszczędzania energii.
- ✓ Zapisywanie historii zdarzeń w aplikacji.
- ✓ Automatyczne zamknięcie po 3 sekundach.
- ✓ Wewnętrzna klamka z funkcją antypaniczną.
- ✓ Zgodność z EN 16867.

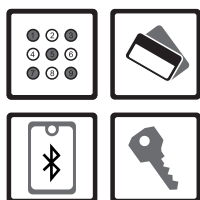
DANE TECHNICZNE



Materiał wykończenia	Stal nierdzewna
Uniwersalność (prawa/lewa)	Tak
Standard karty	Mifare
Grubość drzwi	35 - 120 mm
Zasilanie	Bateria CR2
Żywotność baterii	do 60 000 cykli
Trwałość	200 000 cykli
Klasa szczelności	IP68
Temperatura pracy	od -20°C do 60°C
Rozstaw*	72 i 92 mm
Sygnaly świetlne	Tak
Sygnaly dźwiękowe	Tak

*Na zamówienie również inne rozstawy.

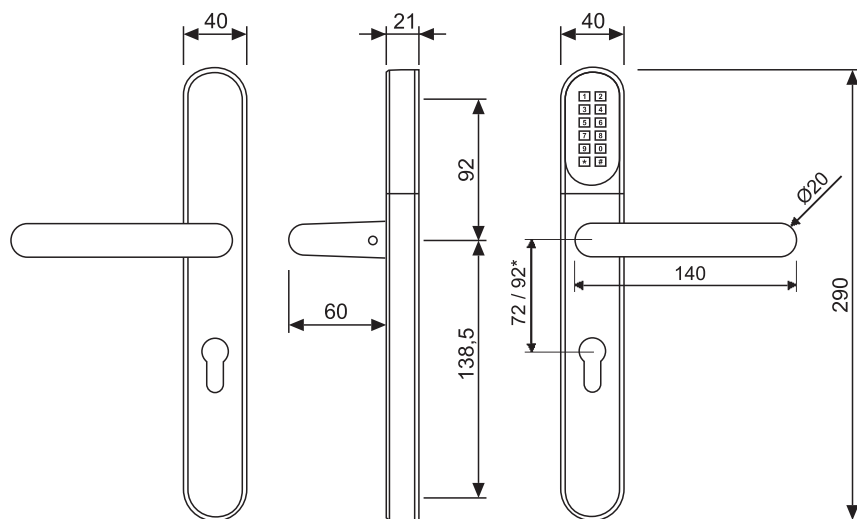
Zestaw zawiera 1 kartę programującą i szyld wewnętrzny. Zestaw nie zawiera wkładki.



CECHY

- ✓ System kontroli dostępu oparty na elektronicznym szyldzie, pozwalający na obsługę za pomocą szyfru, karty, aplikacji i klucza.
- ✓ Możliwość dodania do 2000 użytkowników.
- ✓ Możliwość zdalnego przyznania dostępu przez aplikację.
- ✓ Sygnalizacja świetlna (LED) i dźwiękowa.
- ✓ Nawet do 60 000 otwarć na jednej baterii.
- ✓ Ostrzeżenie o niskim poziomie baterii.
- ✓ Możliwość awaryjnego zasilenia baterią 9V.
- ✓ SMART SLEEP MODE: System inteligentnego oszczędzania energii.
- ✓ Master kod administratora.
- ✓ Zapisywanie historii zdarzeń w aplikacji.
- ✓ Automatyczne zamknięcie po 3 sekundach.
- ✓ Wewnętrzna klamka z funkcją antypaniczną.
- ✓ Zgodność z EN 16867.

DANE TECHNICZNE



Materiał wykończenia	Stal nierdzewna
Uniwersalność (prawa/lewa)	Tak
Standard karty	Mifare
Grubość drzwi	35 - 120 mm
Zasilanie	Bateria CR2
Żywotność baterii	do 60 000 cykli
Trwałość	200 000 cykli
Klasa szczelności	IP68
Temperatura pracy	od -20°C do 60°C
Rozstaw*	72 i 92 mm
Sygnaly świetlne	Tak
Sygnaly dźwiękowe	Tak

*Na zamówienie również inne rozstawy.



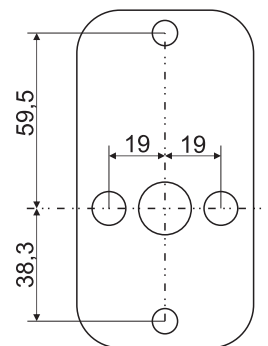
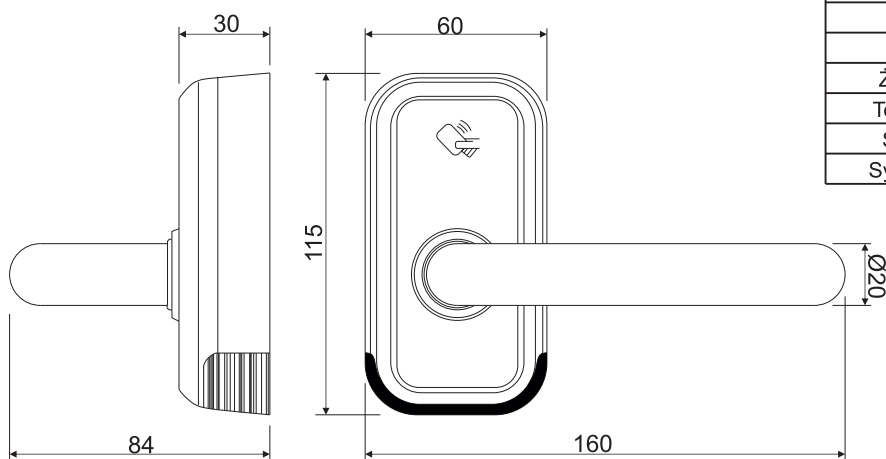
CECHY



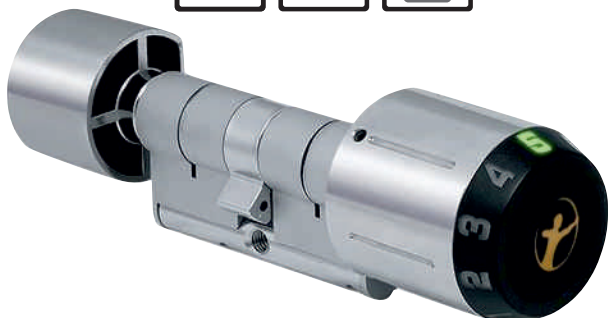
- ✓ System kontroli dostępu oparty na elektronicznym szyldzie, pozwalający na obsługę za pomocą karty i aplikacji.
- ✓ Możliwość dodania do 2000 użytkowników.
- ✓ Możliwość zdalnego przyznania dostępu przez aplikację.
- ✓ Sygnalizacja świetlna (LED) i dźwiękowa.
- ✓ Nawet do 60 000 otwarć na jednej baterii.
- ✓ Ostrzeżenie o niskim poziomie baterii.
- ✓ Możliwość awaryjnego zasilania baterią 9V.
- ✓ SMART SLEEP MODE: System inteligentnego oszczędzania energii.
- ✓ Zapisywanie historii zdarzeń w aplikacji.
- ✓ Automatyczne zamknięcie po 6 sekundach.
- ✓ Wewnętrzna klamka z funkcją antypaniczną.

DANE TECHNICZNE

Kolor wykończenia	Czarny
Uniwersalność (prawa/lewa)	Tak
Standard karty	Mifare
Grubość drzwi	35 - 120 mm
Zasilanie	Bateria CR2
Żywotność baterii	do 60 000 cykli
Temperatura pracy	od -20°C do 60°C
Sygnaly świetlne	Tak
Sygnaly dźwiękowe	Tak



Zestaw zawiera 1 kartę programującą i szyld wewnętrzny.

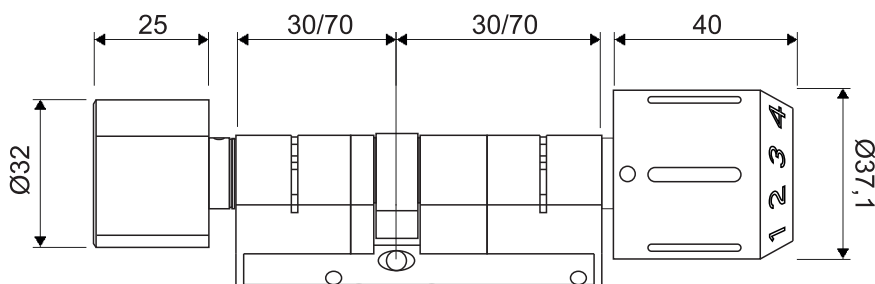


CECHY

- ✓ System kontroli dostępu oparty na elektronicznej wkładce, pozwalający na obsługę za pomocą szyfru, karty i aplikacji.
- ✓ Możliwość dodania do 2000 użytkowników.
- ✓ Możliwość zdalnego przyznania dostępu przez aplikację.
- ✓ Sygnalizacja świetlna (LED) i dźwiękowa.
- ✓ Nawet do 100 000 otwarć na jednej baterii.
- ✓ Ostrzeżenie o niskim poziomie baterii.
- ✓ SMART SLEEP MODE: System inteligentnego oszczędzania energii.
- ✓ Zapisywanie historii zdarzeń w aplikacji.
- ✓ Automatyczne zamknięcie po 3 sekundach.
- ✓ Zgodność z EN 15684.

DANE TECHNICZNE

Materiał	Stal nierdzewna
Uniwersalność (prawa/lewa)	Tak
Standard karty	Mifare
Rozmiar	od 30/30
Zasilanie	Bateria CR2
Żywotność baterii	do 100 000 cykli
Klasa szczelności	IP68
Temperatura pracy	od -20°C do 60°C
Sygnaly świetlne	Tak
Sygnaly dźwiękowe	Tak



Zestaw zawiera 1 kartę programującą.



EASY Key Slim

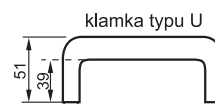
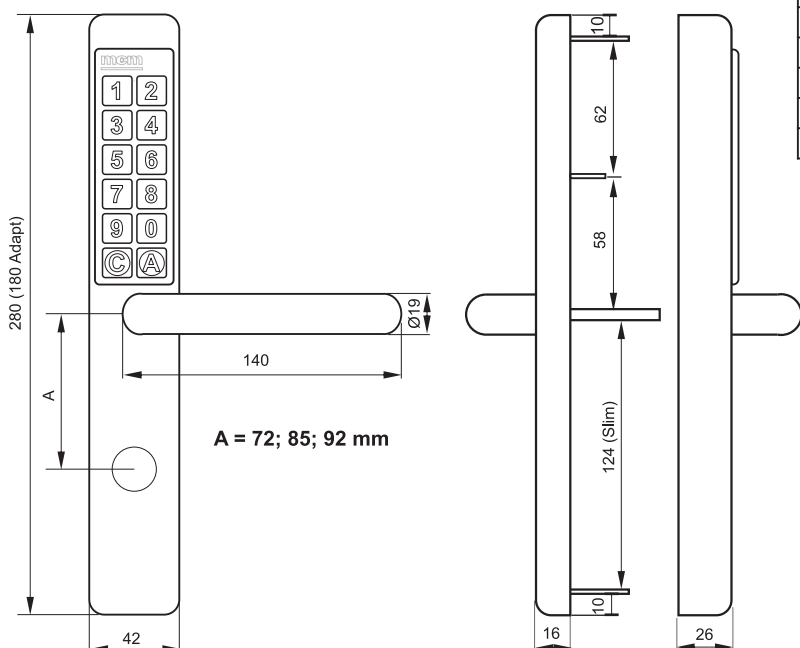
EASY Key Adapt

CECHY

- ✓ System kontroli dostępu oparty na elektronicznym szyldzie, pozwalający na obsługę bez użycia kart i kluczy.
- ✓ Klawiatura numeryczna (także Braille'a) do wprowadzenia
- ✓ 4 - 6 cyfrowych kodów.
- ✓ Programowanie do 150 kodów.
- ✓ Sygnalizacja świetlna (LED) i dźwiękowa.
- ✓ Automatyczna blokada (na 5 minut) po piątej próbie wprowadzenia błędnego kodu.
- ✓ Sygnalizacja niskiego poziomu baterii (rezerwa 500 otwarć).
- ✓ Podtrzymywanie zasilania na czas wymiany baterii. trwałość baterii 2 lata.
- ✓ Master kod administratora
- ✓ Automatyczne zamknięcie po 3 sekundach.
- ✓ Zgodność z EN 14846:2008.
- ✓ Funkcja wolnego wejścia.

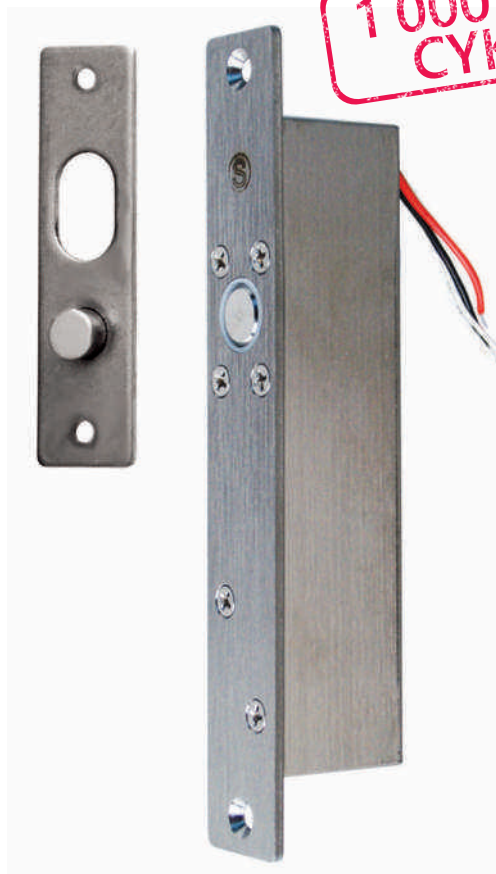
DANE TECHNICZNE

Trwałość	200 000 cykli
Kolor wykończenia	Stal nierdzewna
Uniwersalność (lewy/prawy)	Tak
Dormas	22 mm i więcej
Grubość drzwi	35 - 80 mm
Trzpień klamki	8 mm
Bateria	Litowa CR P2 (6V)
Żywotność baterii	2 lata
Sygnały świetlne	Tak, zielony / czerwony
Sygnały dźwiękowe	Tak





**1 000 000
CYKLI**



CECHY

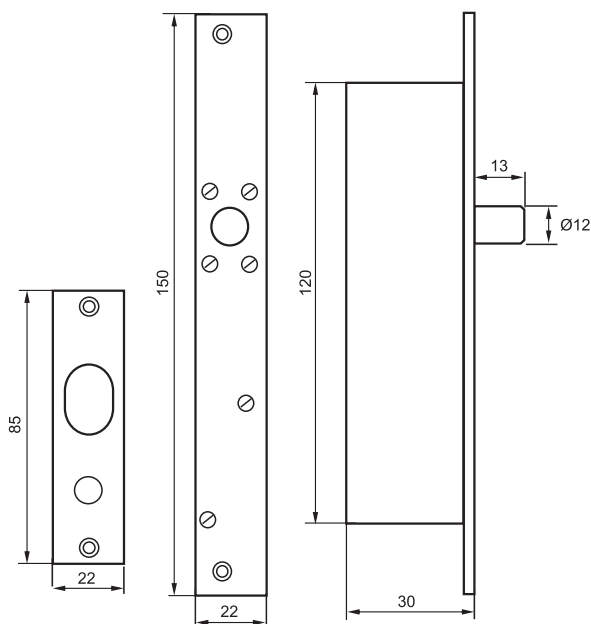
- ✓ Rewersyjny rygiel elektromagnetyczny NO* (zamknięty w czasie podawania napięcia).
- ✓ Możliwy montaż rygla pionowy lub poziomy (rygłem do dołu).
- ✓ Sygnalizacja zamknięcia i otwarcia drzwi.
- ✓ Blokada przed zadziałaniem przy niewłaściwej pozycji drzwi.
- ✓ Zabezpieczenie przed przepięciami.
- ✓ Zabezpieczenie przed zmianą polaryzacji.

* Na zamówienie rygiel elektromagnetyczny NC (fail secure - otwarty w czasie podawania napięcia)

DANE TECHNICZNE

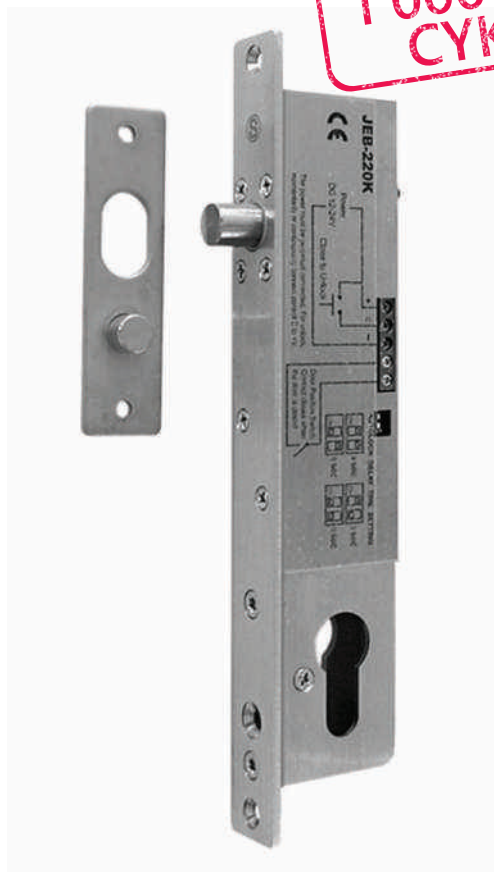
Zasilanie	12 V DC
Pobór prądu - rozruch	700 mA dla 12V DC
Pobór prądu - praca	160 mA dla 12V DC
Wytrzymałość	8700 N
Nastawne opóźnienie zamknięcia	0, 3, 6, 9 sek.

Mikroprzełącznik do ustawiania opóźnienia znajduje się pod obudową rygla na płytce montażowej.





**1 000 000
CYKLI**



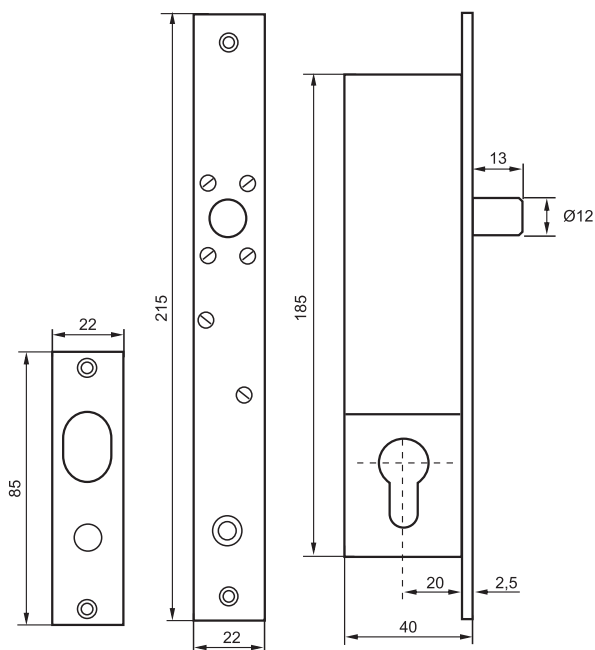
CECHY

- ✓ Rygiel elektromagnetyczny NC* (otwarty w czasie podawania napięcia).
- ✓ Wkładka umożliwia otwarcie rygla kluczem w czasie braku zasilania.
- ✓ Sygnalizacja zamknięcia i otwarcia drzwi.
- ✓ Blokada przed zadziałaniem przy niewłaściwej pozycji drzwi.
- ✓ Zabezpieczenie przed przepięciami i przed zmianą polaryzacji.
- ✓ Automatische zamykanie.

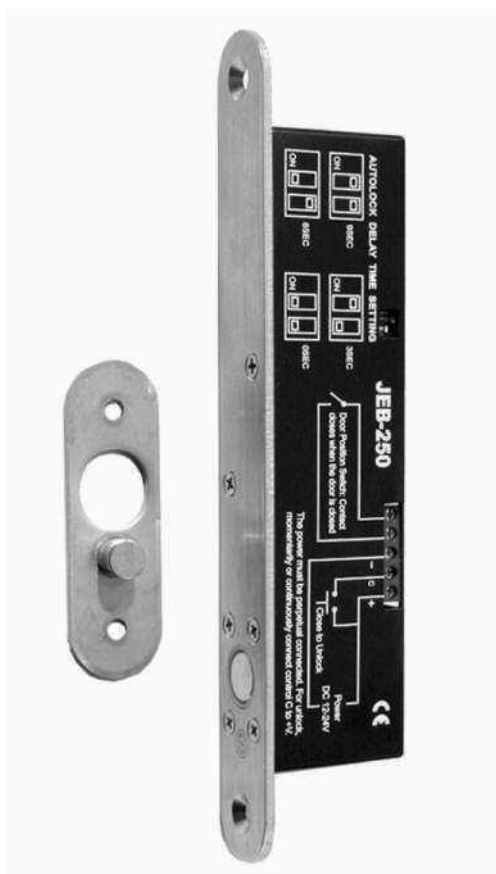
* Na zamówienie rygiel elektromagnetyczny NO (fail safe - zamknięty w czasie podawania napięcia).

DANE TECHNICZNE

Zasilanie	12 V DC
Pobór prądu - rozruch	700 mA dla 12V DC
Pobór prądu - praca	200 mA dla 12V DC
Wytrzymałość	8700 N
Nastawne opóźnienie zamknięcia	0, 3, 6, 9 sek.



Rekomendowane blachy czołowe: 900, 901, 902, 903, 913

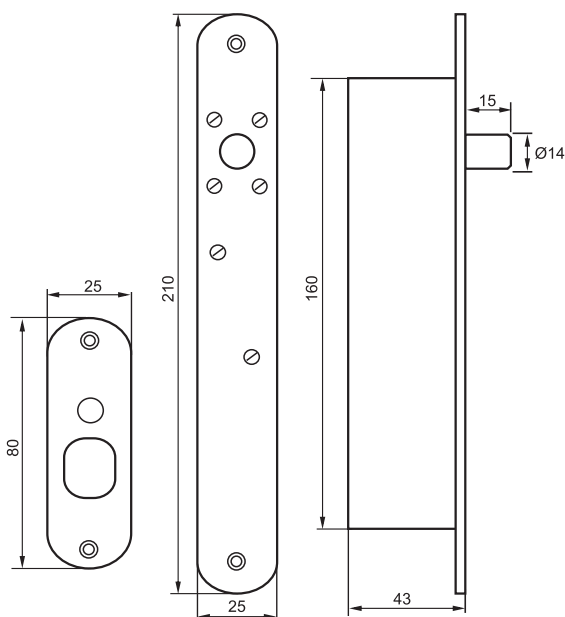


CECHY

- ✓ Rewersyjny rygiel elektromagnetyczny NO* (zamknięty w czasie podawania napięcia).
- ✓ Możliwy montaż rygla pionowy lub poziomy (rygłem do dołu).
- ✓ Sygnalizacja zamknięcia i otwarcia drzwi.
- ✓ Blokada przed zadziałaniem przy niewłaściwej pozycji drzwi.
- ✓ Zabezpieczenie przed przepięciami.
- ✓ Zabezpieczenie przed zmianą polaryzacji.

* Na zamówienie rygiel elektromagnetyczny NC (fail secure - otwarty w czasie podawania napięcia)

DANE TECHNICZNE



Zasilanie	12/24 V DC
Pobór prądu - rozruch	850 mA dla 12V DC 600 mA dla 24V DC
Pobór prądu - praca	150 mA dla 12V DC 100 mA dla 24V DC
Wytrzymałość	24000 N
Nastawne opóźnienie zamknięcia	0, 3, 6, 9 sek.

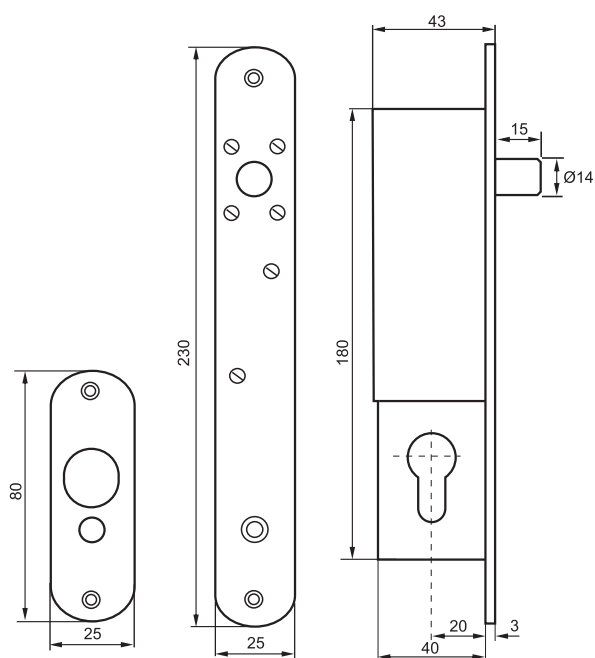


CECHY

- ✓ Rygiel elektromagnetyczny NC* (otwarty w czasie podawania napięcia).
- ✓ Wkładka umożliwia otwarcie rygla kluczem w czasie braku zasilania.
- ✓ Sygnalizacja zamknięcia i otwarcia drzwi.
- ✓ Blokada przed zadziałaniem przy niewłaściwej pozycji drzwi.
- ✓ Zabezpieczenie przed przepięciami i przed zmianą polaryzacji.
- ✓ Automatykne zamykanie.

* Na zamówienie rygiel elektromagnetyczny NO (fail safe - zamknięty w czasie podawania napięcia).

DANE TECHNICZNE



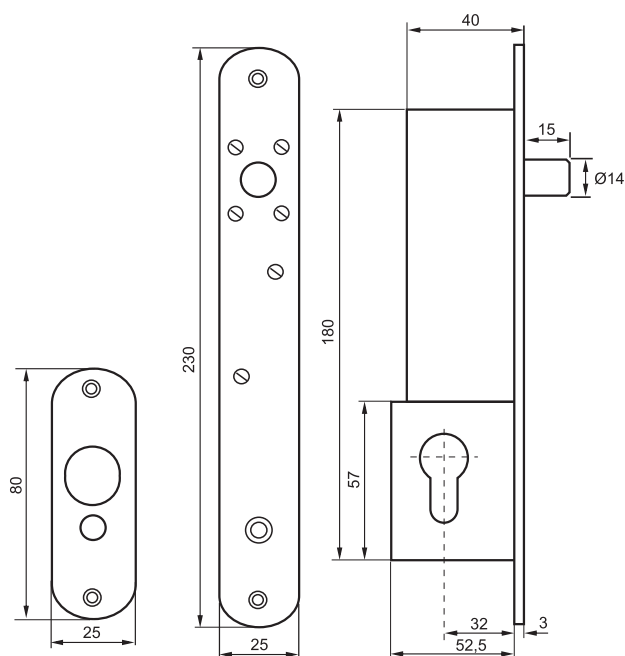
Zasilanie	12 V DC
Pobór prądu - rozruch	850 mA dla 12V DC
Pobór prądu - praca	90 mA dla 12V DC
Wytrzymałość	24000 N
Nastawne opóźnienie zamknięcia	0, 3, 6, 9 sek.



CECHY

- ✓ Rygiel elektromagnetyczny NC* (otwarty w czasie podawania napięcia).
- ✓ Wkładka umożliwia otwarcie rygla kluczem w czasie braku zasilania.
- ✓ Sygnalizacja zamknięcia i otwarcia drzwi.
- ✓ Blokada przed zadziałaniem przy niewłaściwej pozycji drzwi.
- ✓ Zabezpieczenie przed przepięciami i przed zmianą polaryzacji.
- ✓ Automatische zamykanie.

DANE TECHNICZNE



Zasilanie	12 V DC
Pobór prądu - rozruch	850 mA dla 12V DC
Pobór prądu - praca	90 mA dla 12V DC
Wytrzymałość	24000 N
Nastawne opóźnienie zamknięcia	0, 3, 6, 9 sek.

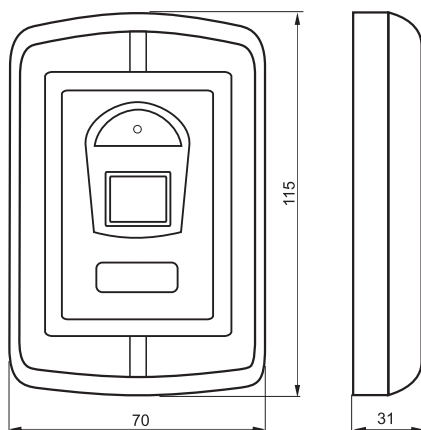


CECHY

- ✓ Autonomiczny czytnik linii papilarnych.
- ✓ Wbudowany czytnik zbliżeniowy kart RFID.
- ✓ Wandaloodporna obudowa.
- ✓ Stopień ochrony IP 40
- W zestawie:
 - ✓ 2 karty programujące RFID.
 - ✓ Karta użytkownika.
 - ✓ Pilot programujący.



DANE TECHNICZNE



Wymiary	115 x 70 x 31
Wyjścia	1
Częstotliwość	EM 125 kHz
Interfejs komunikacyjny	Wiegand 26
Zasilanie	12V DC +/-10%
Pobór prądu w spoczynku	20 mA
Pobór prądu - praca	80 mA
Ustawny czas zwolnienia drzwi	1-99 sek.
Zakres temperatury pracy	od -40 °C do +60 °C



* Opcjonalnie dostępna osłona 6601


Model 1803
Model 1804

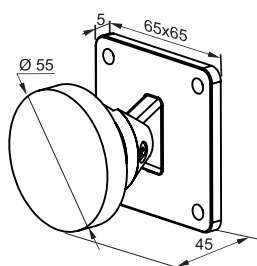
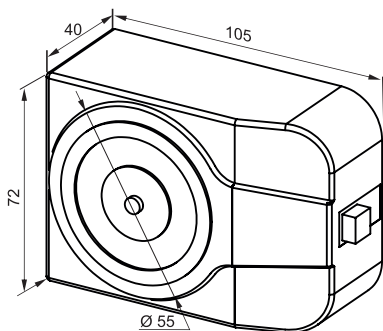
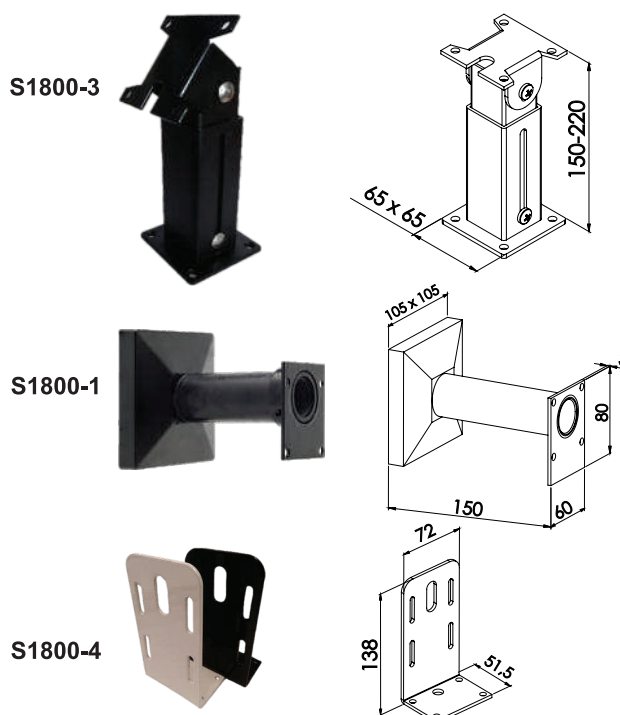
CECHY

- ✓ Elektromagnetyczny przytrzymywacz otwarcia drzwi.
- ✓ Wymiary 105 x 72 x 40 mm.
- ✓ Certyfikat zgodny z EN 1155:2003.
- ✓ Odpowiedni do drzwi p-poż.
- ✓ Siła chwytu 500 N (opcjonalnie 1000 N).
- ✓ Zasilanie 24V DC (opcjonalnie 12 i 48V DC).
- ✓ Montaż podłogowy lub naścienny.
- ✓ Zwora kątowna Ø 55 w zestawie.
- ✓ Zabezpieczenie przed przepięciami i niewłaściwej polaryzacji.
- ✓ Wbudowany przycisk zwalnający.
- ✓ Opcjonalnie czujnik stanu.
- ✓ Opcjonalnie wsporniki montażowe.

DANE TECHNICZNE

Model	Kolor	Zasilanie	Pobór prądu	Siła chwytu	Czujnik stanu
1803	Biały	24V DC	60 mA	500 N	Nie
1803/100	Biały	24V DC	100 mA	1000 N	Nie
1803/100S	Biały	24V DC	100 mA	1000 N	Tak
1804	Czarny	24V DC	60 mA	500 N	Nie

AKCESORIA



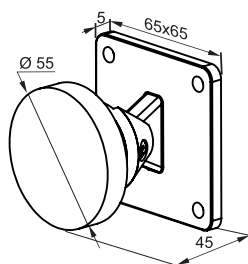
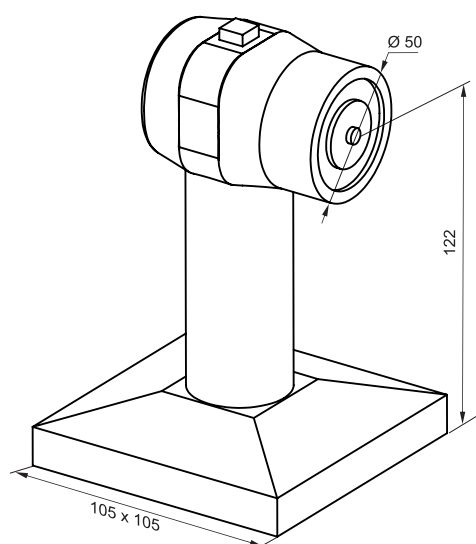


CECHY

- ✓ Elektromagnetyczny przytrzymywacz otwarcia drzwi.
- ✓ Wymiary 150 x 105 x 105 mm.
- ✓ Certyfikat zgodny z EN 1155:2003.
- ✓ Odpowiedni do drzwi p-poż.
- ✓ Siła chwytu 500 N (opcjonalnie 1000 N)
- ✓ Zasilanie 24V DC (opcjonalnie 12 i 48V DC).
- ✓ Montaż podłogowy lub naścienny.
- ✓ Zwora kątowna Ø 55 w zestawie.
- ✓ Wbudowany przycisk zwalniający.
- ✓ Dostępny w kolorze czarnym.

DANE TECHNICZNE

Model	Kolor	Zasilanie	Pobór prądu	Siła chwytu
1805	Czarny	24V DC	60 mA	500 N
1805/100	Czarny	24V DC	100 mA	1000 N





ŁUCZNIK[®]

WKŁADKI ZAMKI ELEKTROZACZEPY

ŁUCZNIK-LOCKPOL SP. Z O.O.

93-418 ŁÓDŹ,
UL. STARORUDZKA 16A

TEL. 42 296 58 90
E-MAIL: LUCZNIK@LUCZNIK.COM.PL
WWW.LUCZNIK.COM.PL